



Инструкция по эксплуатации, монтажу и гарантия качества Винный холодильник



Обязательно прочитайте инструкцию по эксплуатации и монтажу перед установкой, монтажом и вводом прибора в эксплуатацию. Вы обезопасите себя и предотвратите повреждения Вашего прибора.

Содержание

Указания по безопасности и предупреждения	5
Ваш вклад в охрану окружающей среды	15
Экономия электроэнергии	16
Описание прибора	18
Принадлежности	20
Принадлежности, входящие в комплект	20
Дополнительно приобретаемые принадлежности	20
Включение и выключение винного холодильника	21
Перед первым использованием	21
Включение винного холодильника	21
Отключение звукового сигнала	21
Выключение винного холодильника	22
При длительном отсутствии	22
Выполнение других установок	23
Блокировка функций 	23
Включение/выключение блокировки	23
Изменение яркости индикатора температуры	24
Оптимальная температура и качество воздуха	25
Оптимальная температура	25
Установка температуры	26
Возможные значения установки температуры	27
Индикатор температуры	27
Качество и влажность воздуха	28
DynaCool (постоянная влажность воздуха) 	28
Воздухообмен с помощью фильтра Active AirClean	29
Сигналы об изменении температуры и об открытой дверце	30
Сигнал об изменении температуры	30
Сигнал об открытой дверце	31
Подсветка для презентации вин	32
Включение и выключение подсветки	32
Настройка яркости подсветки	32
Хранение вина	33
Деревянные полки	34
Перестановка деревянных полок	34
Максимальная вместимость	35

Автоматическое оттаивание	36
Чистка и уход	37
Указания по чистящему средству	37
Перед чисткой винного холодильника:.....	38
Внутреннее пространство, принадлежности, дверца.....	38
Чистка вентиляционных отверстий.....	38
Чистка уплотнителя дверцы	38
Очистка воздушного фильтра	39
После чистки.....	39
Фильтр Active AirClean	40
Замена фильтра Active AirClean	40
Что делать, если . . . ?	41
Посторонние звуки и их причины	46
Сервисная служба и гарантия качества	47
Контактная информация для обращений в случае неисправностей.....	47
База данных EPREL (Европейский реестр энергетической маркировки)	47
Документы соответствия	48
Дата изготовления.....	49
Подключение к электросети	50
Технические характеристики	51
Указания по монтажу	52
Место установки.....	52
Side-by-side.....	53
Климатический класс.....	53
Система вентиляции.....	54
Перед встраиванием прибора.....	55
Размеры для встраивания	56
Вид сверху	57
Изменение навески дверцы	58
Встраивание винного холодильника под столешницу	61
Подготовка винного холодильника	62
Выравнивание винного холодильника при более высоких дверцах мебели.....	64
Размещение винного холодильника в нише.....	65

Содержание

Закрепление винного холодильника в нише.....	66
Боковое выравнивание дверцы прибора.....	67
Гарантия качества товара	69
Контактная информация о Miele.....	71

Указания по безопасности и предупреждения

Этот винный холодильник отвечает нормам технической безопасности. Тем не менее, его ненадлежащее использование может привести к травмам и материальному ущербу.

Прежде чем начать пользоваться винным холодильником, внимательно прочтите данную инструкцию по эксплуатации и монтажу. В ней содержатся важные указания по монтажу, технике безопасности, эксплуатации и техобслуживанию. Таким образом вы обезопасите себя и предотвратите повреждения винного холодильника.

В соответствии с нормой IEC 60335-1 компания Miele настоятельно рекомендует ознакомиться с главой об установке винного холодильника и следовать указаниям и предупреждениям по безопасности.

Компания Miele не несёт ответственности за повреждения, вызванные несоблюдением данных указаний.

Бережно храните инструкцию по эксплуатации и монтажу и по возможности передайте её следующему владельцу прибора.



Опасность травмирования осколками стекла.

При установке прибора на высоте более 1500 м над уровнем моря стекло дверцы холодильника может лопнуть из-за изменения атмосферного давления.

Острые края могут вызвать тяжёлые травмы.

Указания по безопасности и предупреждения

Надлежащее использование

▶ Винный холодильник предназначен для использования в быту и в условиях, подобных бытовым, например,

- в магазинах, офисах и т.п.
- в загородных домах
- в отелях, мотелях, мини-отелях и подобных жилых помещениях (для использования клиентами).

Этот прибор не предназначен для использования вне помещений.

▶ Используйте винный холодильник исключительно в домашнем хозяйстве для хранения вина.

Применение его в других целях недопустимо.

▶ Винный холодильник не предназначен для хранения и охлаждения медикаментов, плазмы крови, лабораторных препаратов или подобных веществ или продуктов, указанных в директиве о медицинской продукции. Неправильное применение винного холодильника может причинить вред хранящимся продуктам или привести к их порче. Кроме того, винный холодильник не пригоден для эксплуатации во взрывоопасных помещениях.

Компания Miele не несет ответственность за возможные повреждения, причиной которых является ненадлежащее использование или неправильная эксплуатация.

▶ Лица (включая детей), которые по состоянию здоровья или из-за отсутствия опыта и соответствующих знаний не могут уверенно управлять прибором, должны при её эксплуатации находиться под присмотром.

Такие лица могут управлять прибором без надзора лишь в том случае, если они полностью освоили работу с ним и могут это делать с уверенностью и осознанием возможной опасности, связанной с неправильной эксплуатацией прибора.

Указания по безопасности и предупреждения

Если у Вас есть дети

- ▶ Детей младше 8 лет не следует допускать близко к винному холодильнику или они должны быть в сопровождении взрослых.
- ▶ Дети старше 8 лет могут пользоваться винным холодильником без присмотра взрослых только в случае, если им объяснены правила его эксплуатации и они могут его уверенно использовать. Дети должны уметь распознавать и осознавать возможную опасность, связанную с неправильной эксплуатацией прибора.
- ▶ Не разрешайте детям проводить чистку и техобслуживание винного холодильника без Вашего присмотра.
- ▶ Не оставляйте без надзора детей, если они находятся вблизи винного холодильника. Никогда не позволяйте детям играть с ним.
- ▶ Опасность удушья! При игре с упаковкой (например, плёнкой) дети могут завернуться в неё или натянуть на голову, что приведёт к удушью. Храните упаковочный материал в недоступном для детей месте.

Указания по безопасности и предупреждения

Техническая безопасность

► Контур хладагента проверен на герметичность. Винный холодильник отвечает нормам технической безопасности, а также соответствующим директивам ЕС.



► Этот винный холодильник содержит хладагент изобутан (R600a), являющийся природным газом, хорошо совместимым с окружающей средой с точки зрения ее охраны, но в то же время являющийся горючим газом. Он не разрушает озоновый слой Земли и не способствует развитию парникового эффекта.

Использование этого экологичного хладагента частично приводит к повышению шума в процессе эксплуатации изделия. Таким образом, наряду с шумом от работающего компрессора могут появиться шумы от потока хладагента в контуре охлаждения. К сожалению, эти эффекты неизбежны, однако они не оказывают никакого воздействия на производительность винного холодильника.

Проследите при транспортировке и встраивании/установке винного холодильника за тем, чтобы не были повреждены никакие компоненты контура охлаждения. Выброс хладагента наружу может привести к травме глаз.

При повреждениях контура:

- Избегайте открытого огня или очагов воспламенения.
- Отключите винный холодильник от электросети.
- Проветрите в течение нескольких минут помещение, в котором располагается винный холодильник.
- Обратитесь в сервисную службу.

Указания по безопасности и предупреждения

- ▶ Чем больше хладагента в винном холодильнике, тем больше должно быть помещение, в котором размещён винный холодильник. Это связано с тем, что при возможной утечке хладагент в воздухе слишком маленького помещения может образоваться горючая смесь. На каждые 11 г хладагента необходимо помещение объёмом минимум 1 м³. Количество хладагента указано на типовой табличке, расположенной внутри винного холодильника.
- ▶ Данные подключения (предохранитель, напряжение, частота) на типовой табличке винного холодильника должны обязательно соответствовать параметрам электросети во избежание повреждений винного холодильника. Перед подключением сравните эти данные. В случае сомнений проконсультируйтесь со специалистом по электромонтажу.
- ▶ Электробезопасность винного холодильника гарантирована только в том случае, если он подключен к системе защитного заземления, выполненной в соответствии с предписаниями. Очень важно проверить соблюдение этого основополагающего условия обеспечения электробезопасности. В случае сомнения поручите специалисту-электрику проверить домашнюю электропроводку.
- ▶ Возможна периодическая или продолжительная эксплуатация на автономном или не синхронизированном с сетью электропитающем оборудовании (например, изолированные сети, резервные системы). Условием для эксплуатации является то, что электропитающее оборудование удовлетворяет требованиям EN 50160 или аналогичного стандарта. Защитные меры, предусмотренные в домашней установке и данном продукте Miele, также должны быть обеспечены с точки зрения их функций и режима работы при автономной работе или несинхронной работе, или они должны быть заменены эквивалентными мерами при установке.

Указания по безопасности и предупреждения

- ▶ При повреждении сетевого провода его замена должна выполняться специалистом, авторизованным компанией Miele, во избежание возникновения опасностей для пользователя.
- ▶ Многоместные розетки или удлинители не обеспечивают необходимую безопасность (опасность возгорания). Не подключайте винный холодильник к электросети с помощью таких устройств.
- ▶ Попадание влаги на детали, находящиеся под напряжением, или на сетевой кабель может привести к короткому замыканию. Поэтому не разрешается эксплуатация прибора в местах, не защищённых от влаги или брызг воды (например, в гараже, домашней прачечной).
- ▶ Не разрешается эксплуатация этого винного холодильника на нестационарных объектах (напр., судах).
- ▶ Повреждения винного холодильника могут быть опасны для Вас. Проверьте, нет ли на нем видимых повреждений. Никогда не пользуйтесь поврежденным винным холодильником.
- ▶ Используйте винный холодильник только во встроенном виде, чтобы обеспечить его надежную работу.
- ▶ При проведении монтажа, техобслуживания и ремонта винного холодильника он должен быть отключен от электросети. Винный холодильник считается отключенным от сети только в том случае, если:
 - выключены предохранители на распределительном щите, или
 - полностью вывернуты резьбовые предохранители на распределительном щите, или
 - отсоединен от электросети сетевой кабель. Для отсоединения сетевого кабеля с вилкой от сети, беритесь за вилку, а не за кабель.

Указания по безопасности и предупреждения

- ▶ Вследствие неправильно выполненных работ по монтажу, техобслуживанию или ремонту может возникнуть серьезная опасность для пользователя. Такие работы могут проводить только специалисты, авторизованные компанией Miele.
- ▶ Право на гарантийное обслуживание теряется, если ремонт винного холодильника выполняет специалист сервисной службы, не авторизованной компанией Miele.
- ▶ Вышедшие из строя детали должны заменяться только на оригинальные запчасти Miele. Только при использовании этих деталей компания Miele может гарантировать, что требования по безопасности, которые предъявляются к приборам, будут выполнены в полном объеме.
- ▶ Данный винный холодильник в связи с особыми требованиями (например, в отношении температуры, влажности, стойкости к химическим реагентам, износоустойчивости и вибрации) оснащён специальным осветительным элементом. Этот осветительный элемент должен использоваться только по назначению. Осветительный элемент не предназначен для освещения помещений. Замена может осуществляться только авторизованным специалистом или сервисной службой Miele. На данном винном холодильнике установлены источники освещения класса энергоэффективности не ниже E.

Правильная эксплуатация

- ▶ Винный холодильник рассчитан на определенный климатический класс (диапазон окружающих температур), границы которого должны строго соблюдаться. Климатический класс указан на типовой табличке, расположенной внутри винного холодильника. Более низкая окружающая температура приведет к увеличению времени простоя компрессора, в результате этого винный холодильник не сможет поддерживать требуемую температуру.

Указания по безопасности и предупреждения

- ▶ Не следует закрывать или заставлять вентиляционные отверстия. Иначе будет отсутствовать беспрепятственное поступление воздуха в прибор, в результате повысится потребление электроэнергии, и не исключен выход из строя отдельных компонентов прибора.
- ▶ Если вы храните в винном холодильнике продукты с содержанием жира или масла, проследите, чтобы в случае вытекания жир или масло не попали на пластиковые детали винного холодильника. Иначе в пластике могут образоваться трещины, что приведёт к его разрушению.
- ▶ Опасность возгорания и взрыва. Не храните в винном холодильнике взрывоопасные вещества и продукты, содержащие горючие рабочие газы (например, аэрозоли). Возможно воспламенение горючих газовых смесей под воздействием электрических компонентов.
- ▶ Опасность взрыва. Запрещается работа в винном холодильнике каких-либо электроприборов. Возможно образование искр.

Принадлежности и запчасти

- ▶ Используйте исключительно оригинальные принадлежности Miele. При установке или встраивании других деталей теряется право на гарантийное обслуживание.

Чистка и уход

▶ Запрещается обрабатывать дверной уплотнитель с помощью масел и жиров.

В противном случае уплотнитель станет со временем пористым и не пригодным к эксплуатации.

▶ Пар из пароструйного очистителя может попасть на детали, находящиеся под напряжением, и вызвать короткое замыкание. Никогда не используйте для очистки и оттаивания винного холодильника пароструйный очиститель.

▶ Острыми и остроконечными предметами можно повредить хладогенераторы, и винный холодильник станет непригоден к эксплуатации. Поэтому никогда не используйте такие предметы для того, чтобы

- удалять иней со стенок,
- например, удалять остатки этикеток.

Указания по безопасности и предупреждения

Транспортировка

- ▶ Транспортируйте винный холодильник всегда в вертикальном положении в транспортной упаковке, чтобы защитить его от повреждений.
- ▶ Опасность травм и повреждений. При транспортировке винного холодильника воспользуйтесь помощью ещё одного человека, так как прибор тяжёлый.

Утилизация отслужившего прибора

- ▶ При необходимости сломайте замок дверцы вашего отслужившего холодильника. Тем самым вы предотвратите ситуацию, при которой играющий ребёнок случайно закроется внутри прибора и подвергнет опасности свою жизнь.
- ▶ Выброс хладагента может привести к травме глаз! Не повреждайте детали контура охлаждения, например,
 - прокалыванием каналов циркуляции хладагента в испарителе,
 - сгибанием трубок,
 - соскребанием покрытия с поверхностей.

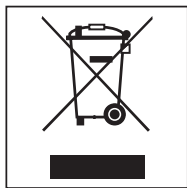
Утилизация транспортной упаковки

Упаковка защищает винный холодильник от повреждений при транспортировке. Материалы упаковки безопасны для окружающей среды и легко утилизируются, поэтому они подлежат переработке.

Возвращение упаковки для ее вторичной переработки приводит к экономии сырья и уменьшению количества отходов. Просим Вас по возможности сдать упаковку в пункт приема вторсырья.

Утилизация отслужившего прибора

Электрические и электронные приборы содержат множество ценных материалов. В их состав также входят определённые вещества, смешанные компоненты и детали, необходимые для функционирования и безопасности приборов. При попадании в бытовой мусор, а также при ненадлежащем обращении они могут причинить вред здоровью людей и окружающей среде. В связи с этим никогда не выбрасывайте отслуживший прибор вместе с бытовым мусором.



Рекомендуем вам сдать отслуживший прибор в организацию по приёму и утилизации электрических и электронных приборов в вашем населенном пункте. Если в утилизируемом

приборе сохранены какие-либо персональные данные, то их удаление должно выполняться под вашу личную ответственность.

Проследите за тем, чтобы до отправления винного холодильника на утилизацию его трубки не были повреждены.

Таким образом будет предотвращено попадание в окружающую среду хладагента, находящегося в контуре охлаждения, а также масла из компрессора.

До утилизации отслуживший прибор следует хранить в недоступном для детей месте. Соответствующая информация содержится в данной инструкции по эксплуатации и монтажу в главе «Указания по безопасности и предупреждения».

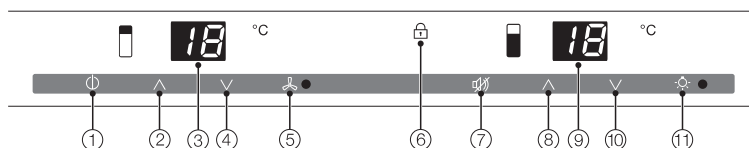
Экономия электроэнергии

	нормальное энергопотребление	повышенное энергопотребление
Установка прибора/техобслуживание	В проветриваемых помещениях.	В закрытых, не проветриваемых помещениях.
	В защищённом от прямых солнечных лучей месте.	В месте воздействия прямых солнечных лучей.
	На расстоянии от источника тепла (радиатор, плита).	Рядом с источником тепла (радиатор, плита).
	При оптимальной температуре в помещении – около 20°C.	При высокой температуре в помещении – от 25°C.
	Вентиляционные отверстия не закрыты и регулярно очищаются от пыли.	С закрытыми или запылёнными вентиляционными отверстиями.
	Снимать воздушный фильтр минимум один раз в год и чистить его пылесосом.	При наличии пыли на воздушном фильтре.
Установка температуры	10 - 12 °C	Чем установленная температура ниже, тем выше энергопотребление!

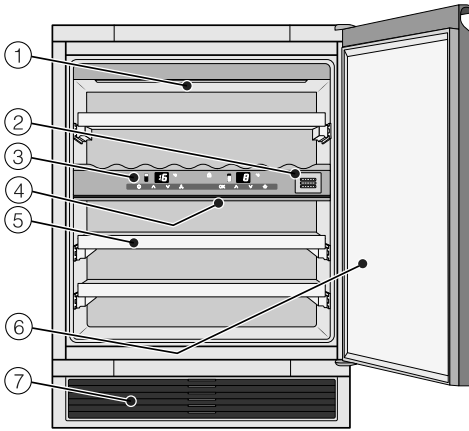
Экономия электроэнергии

Эксплуатация	Расположение деревянных полок, как при поставке прибора.	
	Открывать дверцу только при необходимости, на как можно более короткое время. Хранить хорошо рассортированные бутылки с вином.	Частое и длительное открывание дверцы приводит к потерям холода и попаданию внутрь холодильника теплого воздуха из помещения. Винный холодильник пытается понизить температуру, и время работы компрессора увеличивается.
	Не переполнять боксы, чтобы не препятствовать циркуляции воздуха.	Затруднение движения воздуха является причиной снижения производительности прибора.

Описание прибора



- ① Включение/выключение всего винного холодильника
- ② Установка температуры в верхней температурной зоне (∧ для повышения)
- ③ Индикатор температуры верхней температурной зоны
- ④ Установка температуры в верхней температурной зоне (∨ для понижения)
- ⑤ Включение/выключение функции DuнаCool (постоянная влажность воздуха) и индикатор
- ⑥ Индикатор блокировки (горит только при включённой функции блокировки)
- ⑦ Выключение сигнала об изменении температуры или открывании дверцы
- ⑧ Установка температуры в нижней температурной зоне (∧ для повышения)
- ⑨ Индикатор температуры нижней температурной зоны
- ⑩ Установка температуры в нижней температурной зоне (∨ для понижения)
- ⑪ Включение/выключение подсветки для презентации вин и индикатор



- ① Осветительная планка
(имеется в обеих температурных зонах)
- ② Фильтр Active AirClean
- ③ Панель управления верхней и нижней температурными зонами/
изоляционная панель для термического разделения зон
- ④ Изоляционная панель для температурного
разделения температурных зон
- ⑤ Деревянные решётки
- ⑥ Стеклопанель с защитой от ультрафиолетовых лучей
- ⑦ Вентиляционная решётка с расположенным за ней воздушным фильтром

Принадлежности

Принадлежности, входящие в комплект

Фильтр Active AirClean

Фильтр Active AirClean в задней стенке прибора обеспечивает оптимальный воздухообмен и, следовательно, высокое качество воздуха внутри винного холодильника.

Воздушный фильтр

Воздушный фильтр за вентиляционной решеткой препятствует снижению мощности охлаждения из-за отложений пыли.

Дополнительно приобретаемые принадлежности

В ассортименте компании Miele имеются полезные принадлежности, а также чистящие средства и средства по уходу, созданные для винных холодильников.

Универсальная салфетка из микрофибры

Салфетка из микрофибры помогает удалить следы от пальцев и легкие загрязнения на фронтальных панелях из нержавеющей стали, панелях управления, окнах, мебели, стеклах автомобиля и т.д.

Фильтр Active AirClean

см. описание в разделе «Принадлежности, входящие в комплект».

Дополнительные принадлежности
Вы можете приобрести в интернет-магазине Miele www.miele-shop.ru.
Также эту продукцию можно приобрести в сервисной службе Miele (см. контактную информацию в конце инструкции) и в торговых точках Miele.

Включение и выключение винного холодильника

Перед первым использованием

Упаковка

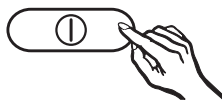
- Удалите все упаковочные материалы, находящиеся внутри прибора.

Чистка винного холодильника

Обратите, пожалуйста, внимание на соответствующие указания в главе «Чистка и уход».

- Очистите внутреннюю часть холодильника и принадлежности.

Включение винного холодильника



- Нажмите кнопку включения/выключения всего винного холодильника, чтобы загорелись индикаторы температуры.

Раздаётся предупреждающий сигнал. Винный холодильник начнёт охлаждаться, и при открытой дверце включится внутренняя подсветка.

Отключение звукового сигнала

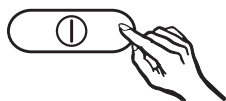


- Нажмите кнопку для выключения сигнала об изменении температуры или открывании дверцы.

Звуковой сигнал прекратится. Индикаторы температуры мигают до тех пор, пока температура не достигнет установленных значений.

Включение и выключение винного холодильника

Выключение винного холодильника



- Нажмите кнопку включения/выключения всего винного холодильника и удерживайте её до тех пор, пока не погаснут индикаторы температуры.

Охлаждение отключается. (Если этого не произошло, значит включена блокировка (см. главу «Выполнение других установок – блокировка функций»!))

При длительном отсутствии

Если вы в течение длительного срока не будете пользоваться винным холодильником, выполните следующие действия.

- Выключите винный холодильник.
- Вытащите вилку из розетки или отключите предохранитель на распределительном щите.
- Очистите винный холодильник.
- Оставьте винный холодильник открытым, чтобы он проветривался, и не появился неприятный запах.

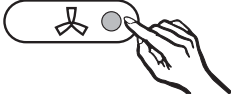
В оставленном на длительное время с закрытой дверцей выключенном, но не вымытом винном холодильнике может образоваться плесень.

Обязательно очищайте винный холодильник.

Блокировка функций

Блокировка позволяет предотвратить нежелательное выключение винного холодильника.

Включение/выключение блокировки



- Нажмите и удерживайте кнопку включения/выключения функции DynaCool в течение прим. 5 секунд.

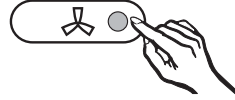
Индикатор кнопки мигает, а на индикаторе температуры нижней температурной зоны (правый индикатор) мигает σ .




- Снова нажмите кнопку включения/выключения функции DynaCool.

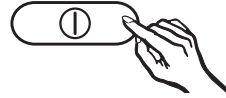


- Нажатием на кнопки установки температуры теперь можно выбрать между σ и \downarrow :
 σ : блокировка выключена,
 \downarrow : блокировка включена.



- Для сохранения установки нажмите кнопку включения/выключения функции DynaCool.

При включённой функции блокировки горит индикатор блокировки .



- Выйдите из режима установок, нажав на кнопку включения/выключения всего винного холодильника.

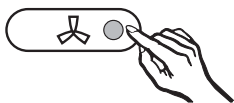
В ином случае примерно через 2 минуты электроника перейдёт в обычный режим работы.

Выполнение других установок

Изменение яркости индикатора температуры

Яркость индикатора температуры винного холодильника на заводе установлена на значение *h1*.

Можно менять яркость индикатора температуры (яркость обоих индикаторов меняется одновременно):

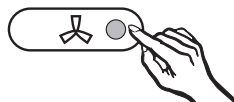


- Нажмите и удерживайте кнопку включения/выключения функции DynaCool в течение прим. 5 секунд.

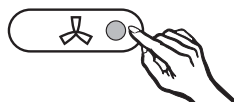
Индикатор кнопки мигает, а на индикаторе температуры нижней температурной зоны (правый индикатор) мигает *c*.



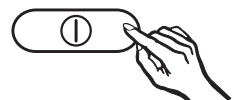
- Нажимайте на одну из кнопок установки температуры до тех пор, пока на индикаторе не отобразится *h*.



- Снова нажмите кнопку включения/выключения функции DynaCool. На индикаторе горит *h*.
- Нажатием на кнопки установки температуры можно теперь изменить яркость индикатора. Выберите уровень яркости от 1 до 5: 1: минимальная яркость, 5: максимальная яркость.



- Для сохранения установки нажмите кнопку включения/выключения функции DynaCool.



- Выйдите из режима установок, нажав на кнопку включения/выключения всего винного холодильника. В ином случае примерно через 2 минуты электроника перейдёт в обычный режим работы.

Оптимальная температура и качество воздуха

При хранении вин происходит постоянный процесс их созревания в зависимости от условий окружающей среды. Поэтому как температура, так и качество воздуха имеют решающее значение для долговечного хранения вина.

При постоянной температуре, выбранной в соответствии с видом вина, при повышенной влажности воздуха, а также отсутствии запахов в винном холодильнике создаются оптимальные условия для хранения Вашего вина.

Кроме того, в винном холодильнике (в отличие от обычного холодильника) обеспечивается отсутствие вибрации, поэтому процесс созревания вина не нарушается.

Оптимальная температура

Вина можно хранить при температуре от 6 до 18 °С. Если Вы хотите хранить красные и белые вина вместе, выбирайте температуру от 12 до 14 °С. Такая температура пригодна для хранения белых, а также красных вин. В этом случае красные вина следует извлекать из холодильника и открывать как минимум за два часа до употребления, чтобы вино достаточно обогатилось кислородом и его аромат мог раскрыться.

При слишком высокой температуре хранения (выше 22 °С) созревание вина происходит слишком быстро, поэтому его букет не сможет раскрыться. При слишком низкой температуре хранения (ниже 5 °С), наоборот, вино не может оптимально созреть.

В тепле вино «раскрывается», при холоде оно «сжимается». Колебания температуры означают стресс для вина, т.к. при этом нарушается процесс его созревания. Поэтому очень важно, чтобы колебания практически отсутствовали и температура поддерживалась на одном уровне.

Сорт вина	Рекомендуемая температура подачи на стол*
Лёгкие, фруктовые красные вина:	от +14 до +16 °С
Крепкие красные вина:	+18 °С
Розовые вина:	от +8 до +10 °С
Белые вина с тонким ароматом:	от +8 до +12 °С
Крепкие или сладкие белые вина:	от +12 до +14 °С
Игристое вино, шампанское, просекко:	от +6 до +10 °С

* Храните вино при температуре на 1 – 2 °С ниже рекомендованного значения подачи, поскольку вино нагревается при наливании в бокал.

Совет: Крепкие красные вина следует открывать за 2 – 3 часа до употребления, чтобы они обогатились кислородом и их букет мог полностью раскрыться.

Оптимальная температура и качество воздуха

Функция безопасности при низких температурах в помещении

Для защиты вина от низких температур имеется защитный термостат. Он следит за тем, чтобы температура в винном холодильнике не могла опуститься слишком низко. При понижении окружающей температуры автоматически включается нагрев, и внутренняя температура поддерживается на постоянном уровне. При продолжении падения окружающей температуры в помещении винный холодильник автоматически отключается.

Изоляционная панель для разделения прибора на зоны

Прибор оснащен стационарной изоляционной панелью, которая разделяет внутреннее пространство на две температурные зоны. Таким образом, Вы можете одновременно хранить разные сорта вина, напр., красное и игристое.

Изоляционные панели, расположенные на внутренней стороне стеклянной дверцы, предотвращают температурный обмен между отдельными зонами.

Установка температуры

Установку температуры в обеих зонах можно осуществлять с помощью кнопок, расположенных под индикаторами температуры.

- Для этого нажимайте на кнопки, расположенные под соответствующим индикатором температуры.

При нажатии кнопки:



- температура понижается



- температура повышается

Во время установки на индикаторе мигает выбранное значение температуры.

При нажатии кнопок вы можете наблюдать следующие изменения на индикаторе температуры:

- Первое нажатие: начнёт мигать значение температуры, установленное последним.
- Каждое следующее нажатие: значение температуры изменяется с шагом в 1 °C.
- Удерживание кнопки нажатой: значение температуры меняется непрерывно.

Приблизительно через 5 секунд после последнего нажатия кнопки индикатор температуры автоматически

Оптимальная температура и качество воздуха

переключится на индикацию фактического значения температуры, которая в данный момент установилась в температурной зоне.

Обе температурные зоны охлаждаются поочередно. Поэтому, в зависимости от количества хранящегося вина, может пройти несколько часов до того, как установится нужная температура и отрегулируется индикатор температуры. Если по истечении этого времени температура будет слишком высокой или низкой, то установите её снова.

Возможные значения установки температуры

В обеих температурных зонах возможна установка температуры от 5 до 20 °C.

Индикатор температуры

Индикаторы температуры на панели управления в обычном режиме работы показывают фактическую температуру в винном холодильнике.


Индикатор температуры мигает, если:

- устанавливается другая температура
- отклонение температуры от заданного значения в какой-либо зоне составляет более 5 °C

Оптимальная температура и качество воздуха

Качество и влажность воздуха

В обычном холодильнике влажность воздуха является слишком низкой для вина, поэтому холодильник не пригоден для хранения вин. Высокая влажность воздуха очень важна для хранения вина, чтобы снаружи пробка оставалась влажной. При низкой влажности воздуха пробка снаружи высыхает, что отрицательно сказывается на герметичности бутылки. По этой же причине винные бутылки должны храниться только в горизонтальном положении, чтобы пробка постоянно омывалась вином изнутри. Попадание воздуха в бутылку ведёт к неизбежной порче вина!

 **Опасность повреждений** вследствие дополнительного увлажнения

Влажность воздуха повышается, и внутри образуется конденсат. Он может вызвать повреждения холодильника, например, коррозию.

Не повышайте дополнительно влажность в приборе, например, ставя в него чашу с водой.

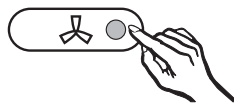
DynaCool (постоянная влажность воздуха)

С помощью функции DynaCool повышается относительная влажность воздуха во всём винном холодильнике. Одновременно поддерживаются равномерная влажность воздуха и температура, таким образом ваши вина хранятся в одинаково хороших условиях.

Так внутри холодильника на длительное время будут созданы климатические условия, соответствующие условиям винного погреба.

Включение DynaCool

Если вы хотели бы использовать винный холодильник для долгосрочного хранения вина, то рекомендуется всегда включать функцию DynaCool.



- Нажмите кнопку включения/выключения функции DynaCool, чтобы загорелся индикатор.

Если DynaCool не включён, каждый раз при запуске режима охлаждения в винном холодильнике будут включаться вентиляторы. Это обеспечит сохранение оптимального климата для вашего вина.

При открытой дверце вентилятор автоматически временно отключается!

Оптимальная температура и качество воздуха

Выключение DynaCool

При включённой функции DynaCool немного повышается расход электроэнергии и винный холодильник работает несколько громче, поэтому вы можете время от времени выключать функцию DynaCool.



- Нажмите кнопку включения/выключения функции DynaCool, чтобы индикатор погас.

Воздухообмен с помощью фильтра Active AirClean

Фильтр Active AirClean обеспечивает оптимальный воздухообмен и, следовательно, высокое качество воздуха.

Через фильтр Active AirClean Filter в винный холодильник извне поступает свежий воздух.

Далее с помощью вентиляторов (функция DynaCool) он равномерно распределяется по внутреннему пространству.

Фильтрация наружного воздуха фильтром Active AirClean обеспечивает поступление воздуха в винный холодильник без пыли и запахов.

Таким образом ваше вино дополнительно защищено от случайного проникновения запахов, поскольку запахи через пробку могут передаваться вину.

Замена фильтра Active AirClean должна выполняться не реже чем через каждые 12 месяцев. Вы можете приобрести фильтр Active AirClean в сервисной службе Miele, точках продаж или в интернете.

Сигналы об изменении температуры и об открытой дверце

Винный холодильник оснащен системой звукового предупреждения, благодаря которой невозможны незаметные повышения или понижения температуры, что могло бы нанести вред хранящемуся вину.

Как только причина появления предупреждения будет устранена, звуковой сигнал выключится и индикаторы температуры снова будут гореть постоянно.

Сигнал об изменении температуры

Если температура в какой-либо зоне хранения вина стала намного выше или намного ниже установленного диапазона температур, звучит предупреждающий звуковой сигнал. Одновременно мигает индикатор температуры.

Какую температуру винный холодильник распознаёт как слишком высокую или низкую, зависит от установленной температуры.

Акустический и оптический сигналы подаются, например:

- при включении винного холодильника, если температура в какой-либо температурной зоне сильно отличается от установленной
- во время переукладывания и извлечения бутылок с вином внутрь проникает много тёплого воздуха из помещения
- если вы одновременно помещаете на хранение большое количество новых бутылок вина
- после перерыва в электроснабжении

Сигналы об изменении температуры и об открытой дверце

Преждевременное отключение сигнала об изменении температуры

Если вам мешает предупреждающий звуковой сигнал, его можно преждевременно отключить.



- Нажмите кнопку выключения сигнала об изменении температуры.

Звуковой сигнал прекратится. Соответствующий индикатор температуры будет мигать до тех пор, пока причина появления предупреждения не будет устранена.

Сигнал об открытой дверце

Если дверца прибора остается открытой более 60 секунд, раздается звуковой сигнал.

Как только дверца прибора закроется, звучание сигнала прекратится.

Преждевременное отключение сигнала об открытой дверце

Если вам мешает предупреждающий звуковой сигнал, его можно преждевременно отключить.



- Нажмите кнопку выключения сигнала об открытой дверце.

Звуковой сигнал прекратится.

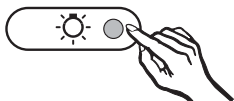
Подсветка для презентации вин

Если Вы хотели бы демонстрировать Вашу коллекцию вин также при закрытой дверце холодильника, можно настроить подсветку так, чтобы она оставалась включенной даже при закрытой дверце.

Каждая зона хранения вина оснащена собственной осветительной планкой, поэтому освещаются все зоны.

Благодаря использованию светодиодов в осветительных планках исключается вредное воздействие на вино в результате нагрева или ультрафиолетового излучения.

Включение и выключение подсветки



- Нажмите кнопку включения/выключения подсветки, чтобы загорелся индикатор.

Теперь внутренняя подсветка обеих температурных зон включена даже при закрытой дверце прибора.

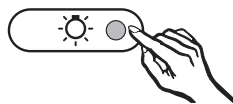
Для того, чтобы снова выключить подсветку,

- нажмите кнопку включения/выключения подсветки, чтобы индикатор погас.

Теперь внутренняя подсветка при закрытой дверце прибора будет выключена.

Настройка яркости подсветки

Яркость подсветки можно изменить.



- Нажмите и удерживайте нажатой кнопку включения/выключения подсветки.
- Одновременно нажмите кнопку установки температуры.

При нажатии кнопки:



- подсветка будет темнее



- подсветка будет светлее

⚠ Опасность получения травм из-за LED-подсветки.

Эта подсветка соответствует группе риска RG 2. Есть риск травмирования глаз при неисправности плафона.


При неисправности плафона лампы не смотрите на подсветку с близкого расстояния с помощью оптических инструментов (лупы и т. п.).

Вибрации и перемещения отрицательно влияют на процесс созревания вина, и это может сказаться на его вкусе.

Чтобы при вынимании бутылок вина обеспечить дальнейшее спокойное хранение других бутылок, рекомендуется по возможности хранить вина одного сорта на одной деревянной полке. Кроме того, не следует укладывать стопкой бутылки с вином на деревянной полке.


Наиболее оптимальным для вина является постоянное хранение в горизонтальном положении, чтобы пробка изнутри оставалась влажной и в бутылку не попадал воздух.

Совет: Кроме того, рекомендуется повышать влажность в винном холодильнике при хранении винных бутылок с натуральными пробками (см. главу «Оптимальные температура и качество воздуха», раздел «Использование системы динамического охлаждения DupaCool (постоянная влажность воздуха)»).

 Опасность получения травм вследствие падения винных бутылок.

Винные бутылки может заклинить на деревянных решётках, где они лежат; таким образом, они могут выпасть из винного холодильника при извлечении решёток.

Всегда вынимайте решётки медленно и аккуратно.

 Опасность травм и повреждений из-за разбитого стекла.

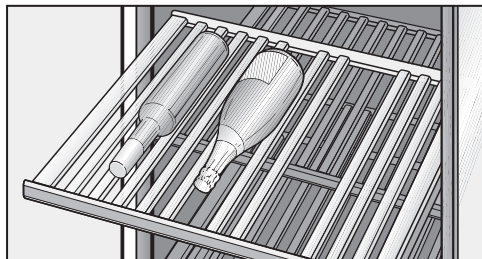
Выступающие полки и бутылки могут привести к повреждениям стеклянной двери, если закрыть её в этот самый момент.

Пожалуйста, следите за тем, чтобы полки и бутылки не выступали!

Не закрывайте ничем вентиляционные отверстия у задней стенки – они играют важную роль для охлаждающей способности прибора!

Хранение вина

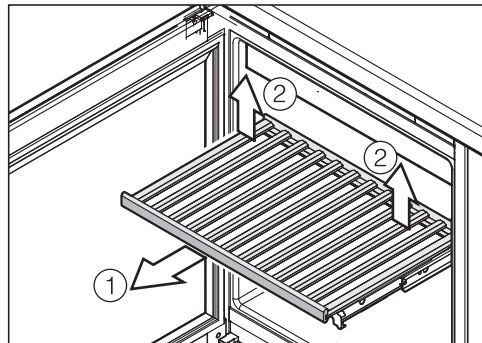
Деревянные полки



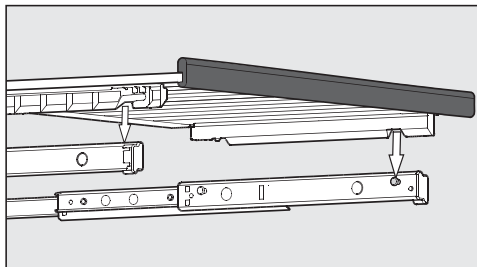
Деревянные полки, расположенные на выдвижных направляющих, можно вытянуть настолько, чтобы бутылки вина было удобно укладывать и доставать.

Перестановка деревянных полок

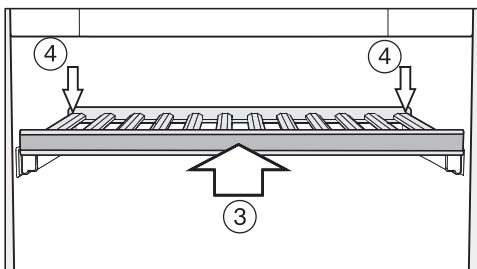
Вы можете по своему желанию вынимать деревянные полки и снова их устанавливать.



- Вытяните деревянную полку до упора вперёд ①.
- Разблокируйте полку сзади, приподняв её сзади справа и слева ②.
- Снимите полку, направляя её вперёд.

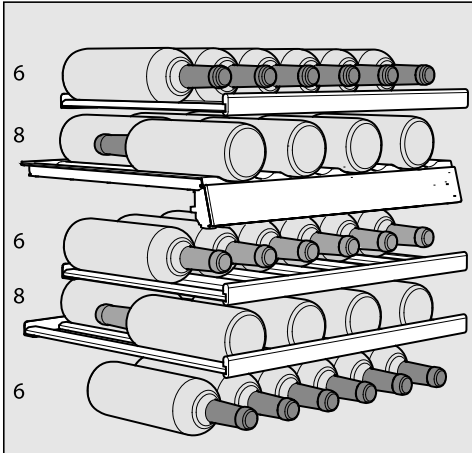


- Для установки деревянной полки положите её на выдвинутые направляющие. Выемки на полке должны совпасть со стопорными болтами на направляющих.



- Задвиньте деревянную полку до упора в прибор ③.
- Прижмите полку полностью назад, чтобы она зафиксировалась спереди.
- Прижмите полку сзади книзу, чтобы она зафиксировалась сзади ④.

Максимальная вместимость



Всего в винном холодильнике можно хранить максимум 34 бутылки (0,75 л; форма: бутылки для бордо), а именно: 14 в верхней зоне и 20 в нижней.

Это количество бутылок (34 штуки) можно хранить только при установке всех деревянных полок.




Каждая отдельная полка рассчитана на максимальную нагрузку 25 кг! Однако, помните, что необходимо избегать складывать бутылки стопкой на деревянных полках!

Автоматическое оттаивание

Винный холодильник оттаивает автоматически.

Следите за тем, чтобы вода не попадала в электронику, вентиляционную решётку или подсветку.

 **Опасность повреждения** вследствие проникновения влаги. Пар от парогенератора может повредить пластик и электрические компоненты. Не используйте парогенератор для очистки винного холодильника.

Не удаляйте типовую табличку, находящуюся внутри винного холодильника. Она понадобится вам в случае неисправности!

Указания по чистящему средству

Чтобы избежать повреждений поверхностей, **не** используйте при чистке:

- – чистящие средства, содержащие соду, аммиак, кислоты или хлориды;
- – чистящие средства для удаления накипи;
- – абразивные чистящие средства (например, абразивный порошок, пасту и пемзу);
- – чистящие средства, содержащие растворитель;
- – средства для чистки поверхностей из нержавеющей стали;
- – моющие средства для посудомоечных машин;
- – спреи для очистки духовых шкафов;
- – стеклоочистители (исключение — стекло в дверце прибора);
- – жёсткие губки и щётки с абразивной поверхностью (например, для чистки кастрюль);
- – очистители от грязи;
- – острые металлические скребки.

Используйте для чистки внутренних поверхностей винного холодильника только чистящие средства и средства по уходу, не представляющие опасности для продуктов питания.

Чистка и уход

Мы рекомендуем использовать для чистки тёплую воду и небольшое количество средства для мытья посуды вручную.

Перед чисткой винного холодильника:

- Выключите винный холодильник.
- Выньте из винного холодильника бутылки с вином и положите их в прохладное место.
- Извлеките для очистки все остальные съёмные детали.

Внутреннее пространство, принадлежности, дверца

Чистите винный холодильник регулярно, но не реже одного раза в месяц.

Не допускайте высыхания загрязнений, а удаляйте их сразу же.


- Для очистки внутреннего пространства используйте чуть тёплую воду с добавлением средства для мытья посуды вручную.
- Чистите все деревянные детали слегка влажной салфеткой, они **не** должны быть мокрыми.
- После очистки протрите внутренние поверхности и принадлежности салфеткой, смоченной чистой водой, и вытрите насухо. Оставьте дверцу винного холодильника на некоторое время открытой.
- Очищайте дверцу прибора с помощью моющего средства для стекла.

Чистка вентиляционных отверстий

Скопления пыли вызывают повышенные расходы электроэнергии.

- Регулярно чистите вентиляционные отверстия кисточкой или пылесосом (используйте для этого, например, насадку для щадящей уборки к пылесосу Miele).

Чистка уплотнителя дверцы

 Опасность повреждения вследствие неправильной очистки.

При попадании масел или жиров на уплотнитель дверцы он может стать пористым.

Не обрабатывайте уплотнитель дверцы маслами или смазками.

- Регулярно очищайте уплотнитель дверцы только чистой водой и тщательно просушивайте его после этого сухой салфеткой.

Очистка воздушного фильтра

- Очищайте воздушный фильтр за вентиляционной решеткой минимум один раз в год.
- Выньте фильтр и очистите его от пыли с обеих сторон с помощью пылесоса. Загрязнения на воздушном фильтре могут привести к тому, что холодильник будет недостаточно охлаждаться.

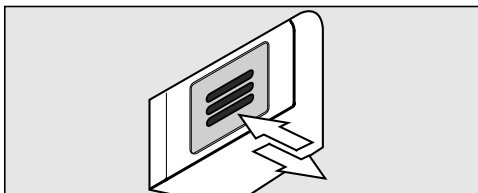
После чистки

- Установите все детали в винный холодильник.
- Снова подсоедините винный холодильник к электросети и включите его.
- Положите бутылки с вином в винный холодильник и закройте дверцу прибора.

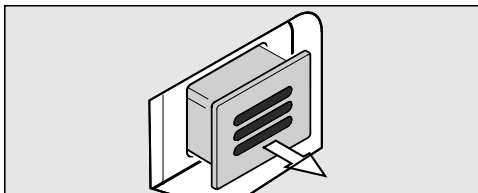
Фильтр Active AirClean

Через фильтр Active AirClean свежий внешний воздух попадает в винный холодильник. Благодаря фильтрации наружного воздуха фильтром гарантируется, что внутрь холодильника попадает только свежий воздух без пыли и запахов.

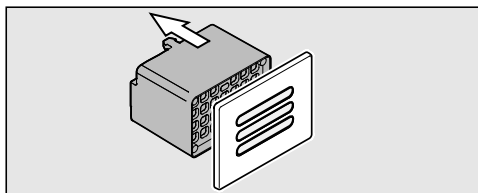
Замена фильтра Active AirClean



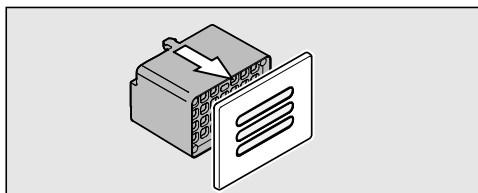
- Прижмите фильтр вовнутрь и отпустите его.



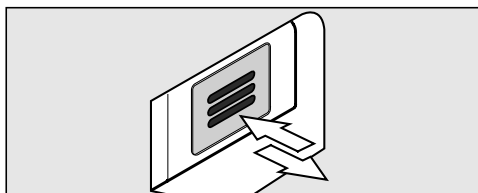
- Выньте фильтр.



- Снимите заднюю часть фильтра с крышки.



- Соедините новый фильтр с крышкой.



- Вставьте фильтр.
- Прижмите фильтр вовнутрь и отпустите его. Фильтр автоматически зафиксируется, при этом будет слышен щелчок.


Вы можете приобрести фильтр Active AirClean в сервисной службе Miele, точках продаж или в интернет-магазине Miele.

Что делать, если . . . ?

Вы можете самостоятельно устранить большинство помех и неполадок, которые могут возникнуть при ежедневной эксплуатации прибора. Приведенный ниже обзор должен Вам в этом помочь.

Однако, если Вы не можете найти или устранить причину неисправности, то обратитесь в сервисную службу.

До устранения неисправности по возможности не открывайте дверцу винного холодильника, чтобы минимизировать потерю холода.

 Вследствие неправильно выполненных работ по монтажу, техобслуживанию или ремонту может возникнуть серьезная опасность для пользователя.

Работы по монтажу, техобслуживанию или ремонту могут проводить только специалисты, авторизованные компанией Miele.

Проблема	Причина и устранение
Винный холодильник не охлаждает, внутренняя подсветка не загорается при открытой дверце, индикатор температуры не горит.	Винный холодильник не включён. ■ Включите винный холодильник, индикаторы температуры должны загореться.
	Сетевая вилка неправильно вставлена в розетку. ■ Вставьте сетевую вилку в розетку.
	Сработал предохранитель на распределительном щитке. Винный холодильник, электропроводка или другой электроприбор могут быть неисправны. ■ Вызовите специалиста-электрика или специалиста сервисной службы.
Винный холодильник не охлаждает, однако подсветка и система управления винного холодильника исправны.	Включён демонстрационный режим. Он позволяет продемонстрировать винный холодильник в специализированных магазинах без включённого охлаждения. Для личного использования эта функция вам не потребуется. ■ Обратитесь в сервисную службу для уточнения способа отключения демонстрационного режима вашего винного холодильника.

Что делать, если . . . ?



Проблема	Причина и устранение
Компрессор включается все чаще и на более длительное время, температура в винном холодильнике падает.	В винном холодильнике установлена слишком низкая температура. ■ Исправьте настройку температуры.
	Неправильно закрыта дверца. ■ Проверьте, правильно ли закрывается дверца прибора.
	Дверца часто открывалась. ■ Открывайте дверцу прибора только при необходимости и на как можно более короткий срок.
	Вентиляционные отверстия заставлены чем-либо или запылились. ■ Не закрывайте и регулярно очищайте от пыли вентиляционные отверстия.
	Запылился воздушный фильтр. ■ Очистите воздушный фильтр (см. «Чистка и уход»).
	Температура в помещении слишком высокая. ■ Обеспечьте понижение температуры в помещении.
Компрессор включается всё реже и на более короткое время, температура в винном холодильнике повышается.	Не является ошибкой. Температура слишком высокая. ■ Исправьте настройку температуры. ■ Проверьте температуру ещё раз через 24 часа.
	Воздушный фильтр в цоколе прибора загрязнён. ■ Очистите воздушный фильтр (см. «Чистка и уход»).

Сообщения на дисплее


Сообщение	Причина и устранение
На индикаторе температуры горит или мигает черта.	Индикатор показывает температуру только в том случае, если температура в винном холодильнике не выходит за пределы диапазона, для которого возможна индикация.
На индикаторе температуры появляется <i>F0</i> или <i>F1</i>.	Имеется техническая неисправность. ■ Обратитесь в сервисную службу.
Раздаётся звуковой сигнал и индикатор температуры мигает.	В зависимости от установленной температуры в соответствующей температурной зоне температура слишком высокая или слишком низкая. Причиной этого могло быть то, что, например: <ul style="list-style-type: none">– часто открывалась дверца или она ещё открыта– были закрыты вентиляционные отверстия– был длительный сбой в сети электропитания ■ Устраните причину появления предупреждающего сигнала. Индикатор температуры перестанет мигать и предупреждающий звуковой сигнал прекратится.

Что делать, если . . . ?

Не работает внутренняя подсветка

Проблема	Причина и устранение
Не работает внутренняя светодиодная подсветка.	<p>Винный холодильник не включён.</p> <ul style="list-style-type: none">■ Включите винный холодильник. <p>LED-подсветка автоматически выключается из-за перегрева прим. через 15 минут после открывания дверцы прибора.</p> <p>Если это не является причиной, значит имеется неисправность.</p> <div data-bbox="404 496 1039 751" style="border: 1px solid gray; padding: 5px;"><p> Опасность получения травм из-за удара током!</p><p>Под плафоном расположены токоведущие детали.</p><p>Замену и ремонт системы LED-подсветки должны выполнять исключительно специалисты сервисной службы.</p></div> <div data-bbox="404 767 1039 1054" style="border: 1px solid gray; padding: 5px;"><p> Опасность получения травм из-за LED-подсветки.</p><p>Эта подсветка соответствует группе риска RG 2. Есть риск травмирования глаз при неисправности плафона.</p><p>При неисправности плафона лампы не смотрите на подсветку с близкого расстояния с помощью оптических инструментов (лупы и т. п.).</p></div> <ul style="list-style-type: none">■ Обратитесь в сервисную службу.
Внутренняя светодиодная подсветка также горит при закрытой дверце прибора.	<p>Включена подсветка для презентации вин.</p> <ul style="list-style-type: none">■ Выключите подсветку для презентации вин (см. «Подсветка для презентации вин»).

Общие проблемы с винным холодильником

Проблема	Причина и устранение
Звучит предупреждающий сигнал.	Дверца прибора остаётся открытой более 60 секунд. ■ Закройте дверцу прибора.
Винный холодильник не выключается.	Включена функция блокировки. ■ Выключите блокировку (см. главу «Выполнение других установок», раздел «Включение/выключение блокировки  »).
Перегородки деревянных полок деформируются.	Изменение объема в результате поглощения влаги или высыхания - это типичное свойство дерева. Повышенная влажность воздуха в приборе вызывает внешние изменения деревянных деталей. Они могут, в зависимости от обстоятельств, деформироваться или покрыться трещинами. Сучки и трещины - это характерные свойства древесины.
На этикетках винных бутылок образуется плесень.	В зависимости от вида клея, используемого для наклеивания этикеток, возможно незначительное образование плесени на этикетках. ■ Удалите плесень без остатка. Вымойте винные бутылки и удалите, если имеются, остатки клея.
На пробках винных бутылок образуется белый налет.	Пробки подверглись окислению из-за контакта с воздухом. ■ Вытрите налёт с помощью сухой салфетки. Налет никак не влияет на качество вина.

Посторонние звуки и их причины

Совершенно нормальные посторонние звуки	Из-за чего они возникают?
Гудение	Гудение вызывается работающим мотором (компрессором). Звук может быть некоторое время более громким при включении мотора.
Бульканье	Бульканье, бурление или журчание вызывается тем, что по трубкам внутри прибора циркулирует хладагент.
Короткие металлические звуки	Такие звуки слышны всегда при включении или компрессора.
Жужжание	У винного холодильника с несколькими температурными зонами может быть слышно тихое жужжание, вызываемое потоком воздуха внутри прибора.
Щелчки	Щелчки слышны, если в холодильнике происходит расширение материала.
Помните, что шумы, вызываемые работой мотора и циркуляцией хладагента, неизбежны!	

Другие звуки	Причина	Устранение
Щелчки, стук, дребезжание	Винный холодильник стоит неровно.	Выровняйте положение винного холодильника, используя уровень, с помощью винтовых ножек или подложив что-либо под прибор.
	Полки качаются или заедают.	Проверьте положение съемных деталей и при необходимости установите их по-другому.
	Бутылки или другие емкости соприкасаются.	Слегка раздвиньте бутылки или другие емкости.
	Транспортный держатель кабеля еще висит на задней стенке прибора.	Снимите держатель кабеля.

Контактная информация для обращений в случае неисправностей

При возникновении неисправностей, которые вы не можете устранить самостоятельно, обращайтесь в сервисную службу Miele.

Вызвать специалиста сервисной службы Miele можно онлайн на сайте <https://www.miele.ru/domestic/service-enquiry-3117.htm>.

Контактные данные сервисной службы Miele указаны в конце данного документа.

Сообщите сервисной службе модель и фабричный номер прибора. Эти данные указаны на типовой табличке.

Типовую табличку можно найти внутри винного холодильника.

База данных EPREL (Европейский реестр энергетической маркировки)

Начиная с 1 марта 2021 года информацию о маркировке энергопотребления и требованиях к экологическому проектированию электропотребляющей продукции можно будет найти в европейской базе технологических данных на выпускаемые изделия (EPREL). База технологических данных на выпускаемые изделия доступна по следующей ссылке <https://eprel.ec.europa.eu/>. Здесь нужно будет ввести номер модели.

Номер модели указан на типовой табличке.

Miele			
XXXXXX		Nr. XX/XXXXXXXXXX.	
WEINTEMPERATURSCHRANK/UNTERTISCHMODELL MULTI-TEMPERATURE WINE STORAGE CABINET/UNDERCOUNTER FRIGIFRÉDE INÉGENTEMP. DES VIN/MOD. ENCASTRABLE SOUS PLAN FRIGORIP. A CONTEGNOVITO. VINO/MODEN POTRBAJO ENCIEMERA ВИННЫЙ ТЕМПЕРАТУРНЫЙ ШКАФ			
Klasse/Class Classe/Clase SN-ST	Ap-Typ/AP-Type Ap-Type/AP-Type	Bruttinhalt/Gross Capacity Volume Brui/Capacidad Bruta XXXX l	Gefriervermögen/Freezing Capacity Pouvoir de Congel./Capacit. Congeladora
Nutzinhalt Net Capacity Volume Utile Capac. Util	Ges /K /G /WEN /KALT Tot /R /F /WINE /CHILL Tot /R /C /WIND /CHILL	R600a: XXg	

Нижеследующая информация актуальна только для Украины:

соответствует требованиям «Технического регламента ограничения использования некоторых небезопасных веществ в электрическом и электронном оборудовании (2002/95/ЕС)»

Постановление Кабинета Министров Украины от 03.12.2008 № 1057

Документы соответствия

Сертификат соответствия

ЕАЭС RU С-DE.АЯ46.В.05301/19
от 18.06.2019 действует до
17.06.2024

Декларация о соответствии

ЕАЭС N RU Д-DE.АЯ46.В.15813/20 от
08.04.2020 действует до 07.04.2025

Соответствует требованиям Технических регламентов Таможенного Союза (а в настоящее время - Евразийского экономического союза ЕАЭС)

ТР ТС 004/2011 "О безопасности низковольтного оборудования"

ТР ТС 020/2011 "Электромагнитная совместимость технических средств"

ТР ЕАЭС 037/2016 "Об ограничении применения опасных веществ в изделиях электротехники и радиоэлектроники"

Условия транспортировки

Прибор должен транспортироваться согласно манипуляционным знакам, указанным на упаковке. Не допускается подвергать прибор ударным нагрузкам при погрузочно-разгрузочных работах.

Условия хранения

Прибор должен храниться в сухом и чистом помещении, при температуре в помещении от +5 до +35°C, избегая воздействия прямых солнечных лучей.

Срок хранения не установлен

Дата изготовления

Дата изготовления состоит из трех цифр и указана на типовой табличке в нижней строке следующим образом:

1. Цифра:
последняя цифра года изготовления
2. Цифра /буква:
1 – 9 = месяцы, с января по сентябрь;
А, В, С = месяцы: октябрь, ноябрь, декабрь
3. Цифра:
1 = 1-й - 9-й день в месяце;
2 = 10-й - 19-й день в месяце;
3 = 20-й - 31-й день в месяце.

Пример: **4 В 1**

4: последняя цифра года изготовления (например, 2014)

В: ноябрь


1: (период с 1 по 9 ноября)

Правила и условия реализации не установлены изготовителем и должны соответствовать национальному и/или местному законодательству страны.

Подключение к электросети

Данный винный холодильник оснащён электрическим кабелем с вилкой для подключения к розетке с заземляющим контактом.

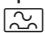
При установке винного холодильника обеспечьте постоянный свободный доступ к розетке. Если это невозможно, обеспечьте установку устройства отключения от сети для каждого полюса.

 Опасность пожара из-за перегрева.

Подключение прибора к сети с помощью множественных розеток или удлинителей может привести к перегрузке кабеля.

В целях безопасности не используйте множественные розетки или удлинители.

Электропроводка должна быть выполнена согласно действующим требованиям VDE 0100.

В целях безопасности для подключения винного холодильника в соответствующем помещении мы рекомендуем использовать устройство дифференциального тока (RCD) типа .

Повреждённый сетевой кабель замените только специальным кабелем того же типа (можно приобрести в сервисной службе Miele). В целях обеспечения безопасности замена кабеля должна проводиться только квалифицированным специалистом или специалистом сервисной службы Miele.

Информация о токопотреблении и номинале предохранителя указана в инструкции по эксплуатации или на типовой табличке. Сравните эту информацию с данными электрического подключения на месте. В случае сомнений проконсультируйтесь со специалистом по электромонтажу.

Возможна периодическая или продолжительная эксплуатация на автономном или не синхронизированном с сетью электроснабжающем оборудовании (например, изолированные сети, резервные системы). Условием для эксплуатации является то, что электроснабжающее оборудование удовлетворяет требованиям EN 50160 или аналогичного стандарта.

Защитные меры, предусмотренные в домашней установке и данном продукте Miele, также должны быть обеспечены с точки зрения их функций и режима работы при автономной работе или несинхронной работе, или они должны быть заменены эквивалентными мерами при установке.

Технические характеристики

Сетевое напряжение	220 – 240 В
--------------------	-------------

Частота	50 Гц
---------	-------

Предохранитель мин.	10 А
---------------------	------


Потребление тока	0,8 А
------------------	-------

Брутто-объем	
--------------	--

KWT 6321 UG	123 л
-------------	-------

Невстроенный винный холодильник может опрокинуться!

Не открывайте дверцу прибора, пока он не будет встроен в нишу согласно рекомендациям в инструкции по эксплуатации и монтажу.

 **Опасность пожара и повреждений!** Не разрешается встраивать винный холодильник под панелью конфорок.

Место установки


Для размещения прибора подходит сухое, проветриваемое помещение.

При выборе места установки учтите, что энергопотребление холодильника повышается, если он находится в непосредственной близости от отопления, плиты или иного источника тепла. Также следует избегать прямого попадания солнечных лучей на прибор.

Чем выше температура воздуха в помещении, тем дольше работает компрессор и тем выше энергопотребление.

Кроме того, при встраивании винного холодильника обратите внимание на следующее:

- Сетевая розетка должна находиться вне пределов области задней стенки прибора и в экстренном случае быть легко доступной.
- Вилка и сетевой кабель холодильника не должны касаться его задней стенки, так как иначе они могут быть повреждены из-за вибрации.
- Другие электроприборы также нельзя подключать к розеткам в области задней стенки этого винного холодильника.

 Травмоопасность, вызванная разрушением стекла!

Травмоопасность, вызванная разрушением стекла!

На высоте более 1500 м над уровнем моря стекло дверцы холодильника может лопнуть из-за изменения атмосферного давления.

Острые края могут вызвать тяжёлые травмы!

Side-by-side

Этот винный холодильник можно устанавливать Side-by-side с другим прибором.

Монтажный комплект Side-by-side Вы сможете приобрести в точках продаж или в сервисной службе.

Узнайте у продавца техники Miele, какие комбинации возможны для Вашего винного холодильника!

Крепление приборов описано в инструкции по эксплуатации на монтажный комплект Side-by-side.

Климатический класс

Винный холодильник изготовлен с учетом определенного климатического класса (пределы комнатной температуры), границы которого должны соблюдаться. Климатический класс обозначен на типовой табличке внутри холодильника.

Климатический класс	Комнатная температура
SN	от +10 °C до +32 °C
N	от +16 °C до +32 °C
ST	от +16 °C до +38 °C
T	от +16 °C до +43 °C

Более низкая окружающая температура приводит к увеличению времени простоя компрессора. Это может привести к повышению температуры в винном холодильнике и, как следствие, к порче хранящихся продуктов.

Указания по монтажу

⚠ Опасность повреждений из-за высокой влажности воздуха.

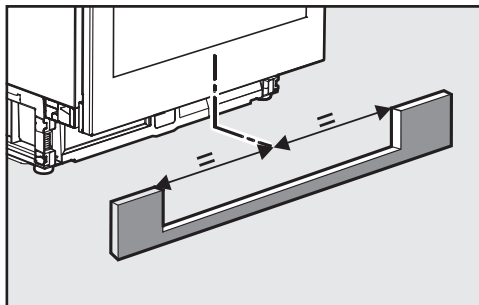
При высокой влажности воздуха на внешних поверхностях винного холодильника может образовываться конденсат. Этот конденсат может привести к коррозии на внешних стенках прибора.

Для того чтобы избежать этого, устанавливайте винный холодильник с соблюдением размеров вентиляционных отверстий в сухом и/или кондиционируемом помещении.

После установки убедитесь, что дверца прибора закрывается правильно, указанные размеры вентиляционных отверстий соблюдены и что винный холодильник встроен в соответствии с инструкцией по эксплуатации и монтажу.

Система вентиляции

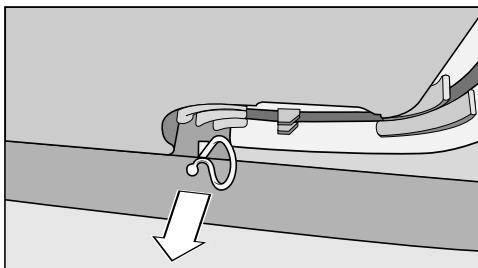
Вентиляция винного холодильника происходит через вентиляционную решётку в его основании. Решётка не должна быть закрыта или заставлена чем-либо. Кроме того, вентиляционные отверстия следует регулярно очищать от пыли.



Вырез в декоративной цокольной панели должен быть отцентрирован с винным холодильником.

Перед встраиванием прибора

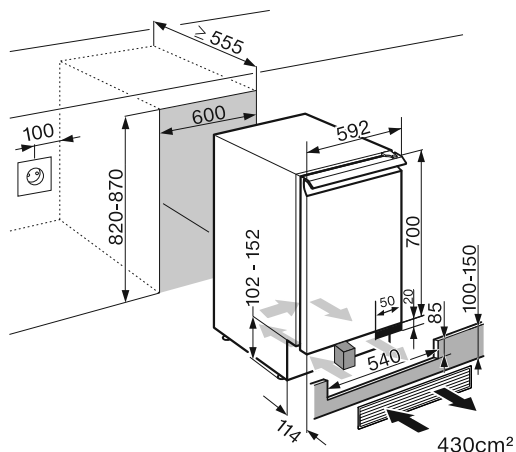
- Перед встраиванием выньте принадлежности из винного холодильника.



- Удалите держатель кабеля с задней стенки прибора (в зависимости от модели).

Указания по монтажу

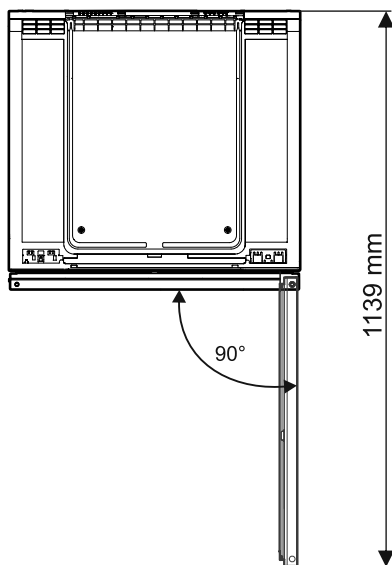
Размеры для встраивания



Перед встраиванием обратите внимание на то, чтобы шкаф для встраивания точно соответствовал заданным размерам для встраивания. Обязательно должны соблюдаться размеры вентиляционных отверстий. Вырез в цокольной панели для прилагаемой вентиляционной решётки должен быть отцентрован с винным холодильником, чтобы была гарантирована правильная работа прибора.

Прилагаемую вентиляционную решётку необходимо обязательно встроить и использовать вместе с прилагаемым блоком из пенопласта.

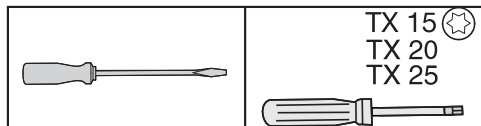
Вид сверху



Изменение навески дверцы

Винный холодильник поставляется с правым дверным упором. Если необходим левый дверной упор, дверцу необходимо перевесить.

Для изменения навески дверцы потребуются следующие инструменты:



⚠ Опасность травм и повреждений!

Стекло дверца может разбиться!

Стекло дверца тяжёлая. Обязательно проводите изменение навески дверцы с участием второго человека.

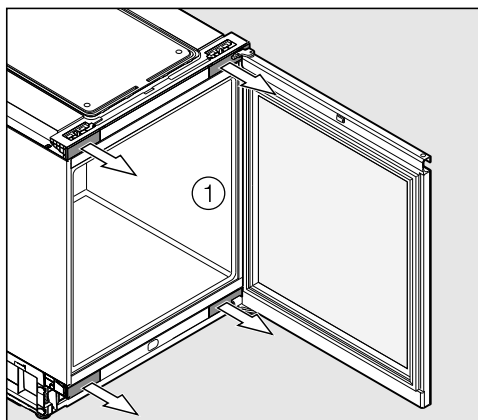
⚠ Опасность травм и повреждений!

Стекло дверца может выпасть!

Обратите внимание, что при изменении навески дверцы все крепёжные детали должны быть плотно прикручены.

Совет: Чтобы защитить от повреждений стеклянную дверцу и пол во время изменения навески, расстелите подходящую подложку на полу перед винным холодильником.

Следите за тем, чтобы не повредить уплотнение дверцы. Если уплотнение будет повреждено, дверца может закрываться неплотно и охлаждение будет недостаточным!

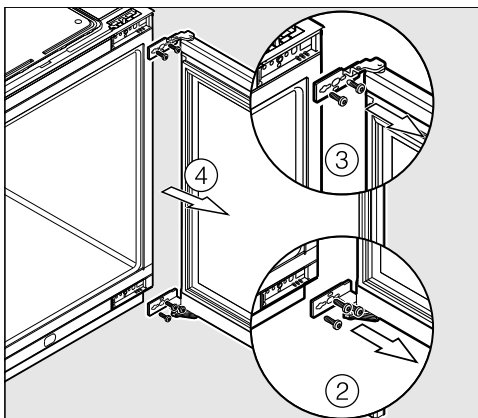


- Снимите детали облицовки ① с помощью отвёртки.

⚠ Опасность травм и повреждений!

Как только на следующем этапе вы ослабите шурупы у крепёжных уголков, дверца прибора больше не будет зафиксирована!

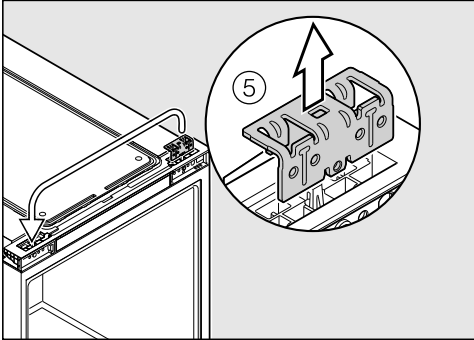
Второму человеку следует придерживать дверцу прибора.



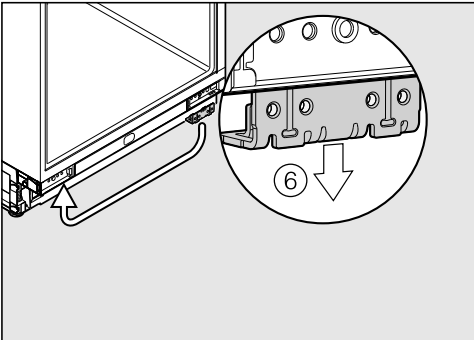
- Выверните шурупы. Сначала нижние шурупы ②, затем верхние ③.
- Снимите дверцу прибора ④.

Изменение навески дверцы

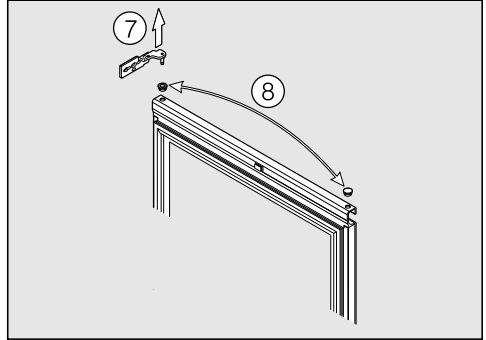
- Положите снятую дверцу на прочную поверхность наружной стороной вверх.



- Выньте верхний крепёжный уголок ⑤ и переставьте его на противоположную сторону.

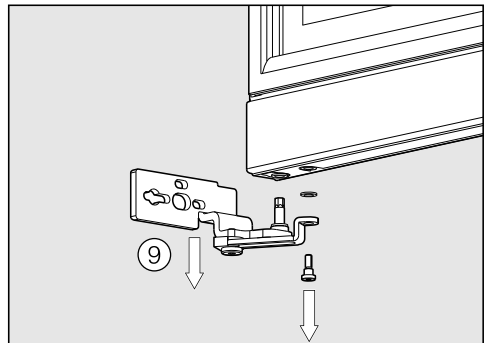


- Выньте нижний крепёжный уголок справа ⑥ и переставьте его на левую сторону. Отверстия должны совпасть.



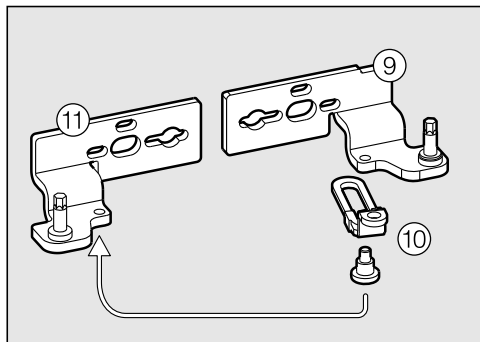
- Выньте шарнирный уголок вверху ⑦ и заглушку ⑧ на противоположной стороне.

- Вытолкните втулку.

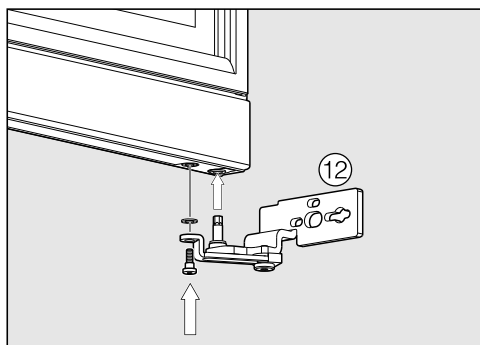


- Поменяйте местами заглушку и втулку.
- Отверните нижний шарнирный уголок ⑨.
- Удалите подкладную шайбу с опоры шарнира и подкладную шайбу у шурупа.

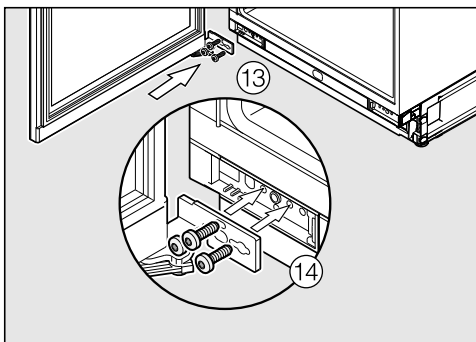
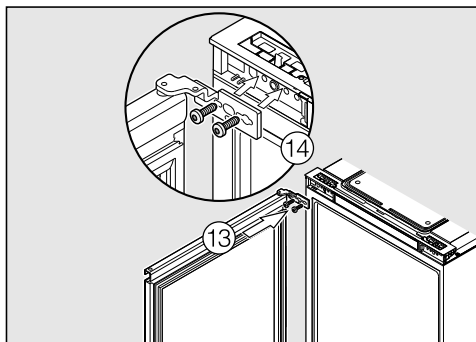
Изменение навески дверцы



- Отверните ограничитель открывания дверцы ⑩ с нижнего шарнирного уголка ⑨.
- Приверните ограничитель открывания дверцы ⑩ к другому шарнирному уголку ⑪.
- Наденьте подкладную шайбу на опору шарнира, другую подкладную шайбу – между дверцей и шурупом.




- Приверните шарнирный уголок с ограничителем открывания дверцы внизу слева к дверце прибора ⑫.
- Вставьте другой шарнирный уголок сверху слева в дверцу прибора.



- Установите дверцу прибора ⑬.
- Приверните дверцу прибора, используя крепежные отверстия ⑭.
- Установите винный холодильник в нишу.

Теперь второму человеку следует придерживать дверцу прибора!

Встраивание винного холодильника под столешницу

 Опасность травм и повреждений при опрокидывании винного холодильника.

Если винный холодильник устанавливается одним человеком, возникает повышенная опасность получения травм и возникновения повреждений.

При встраивании винного холодильника обязательно воспользуйтесь помощью ещё одного человека.

Следующие прилагаемые монтажные детали Вам понадобятся для встраивания в нишу:

- вентиляционная решетка
- воздушный фильтр
- блок из пенопласта для воздуховода в цоколе прибора
- шурупы для крепления в нише
- ключ для регулировки по высоте в нише

- Встраивайте винный холодильник только в нишу устойчивого кухонного шкафа, который стоит на горизонтальном и ровном полу.
- Ниша должна быть выровнена по горизонтали и вертикали.
- Площадь вентиляционных отверстий должна иметь требуемые размеры (см. главу «Монтаж», разделы «Система вентиляции» и «Размеры для встраивания»).

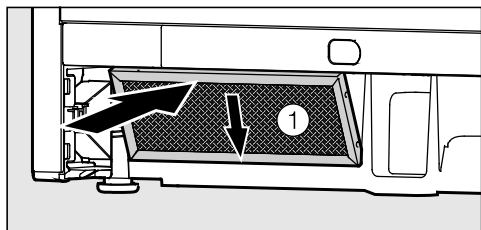
Для встраивания холодильника Вам потребуются следующие инструменты:

- отвертки разного размера
- уровень
- рулетка.

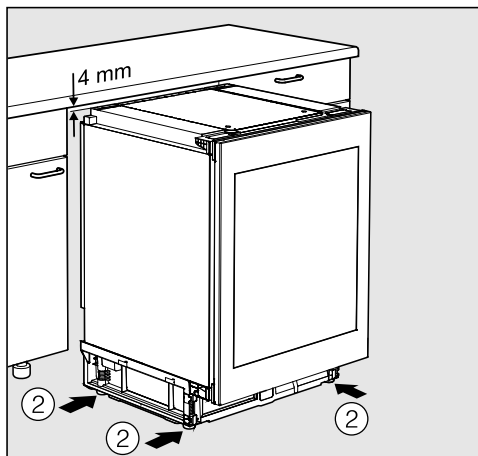
Встраивание винного холодильника под столешницу

Подготовка винного холодильника

Воздушный фильтр препятствует появлению загрязнений в области компрессора. Таким образом, можно избежать нарушения работы прибора.

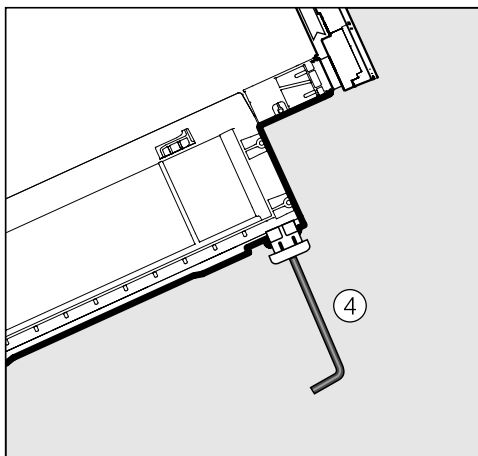
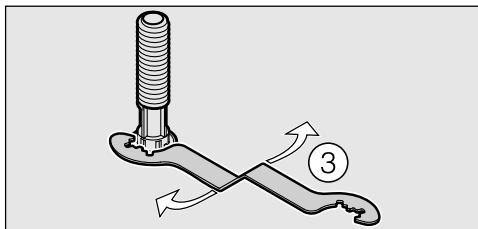


- Снимите защитную пленку с воздушного фильтра ①.
- Вставьте воздушный фильтр внизу слева в цоколе прибора.
- Подключите винный холодильник к электросети с помощью сетевого кабеля (см. главу «Электроподключение»).
- Подвиньте винный холодильник, разместив его перед нишей.

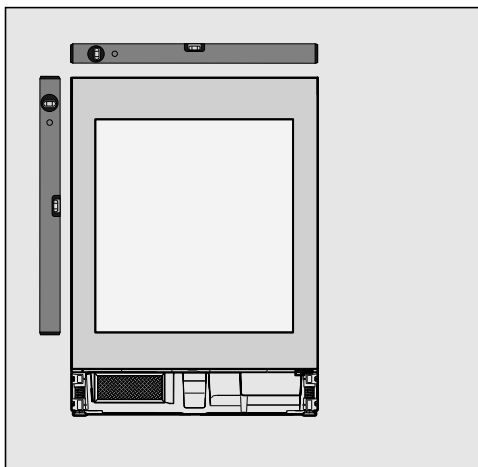


- Поверните ножки ② по часовой стрелке, чтобы прибор стал на 4 мм ниже высоты ниши.

Встраивание винного холодильника под столешницу



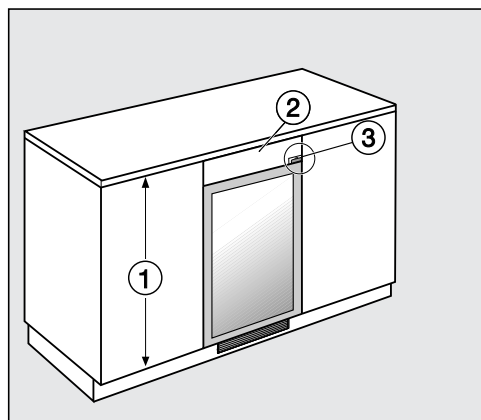
- Вы можете выворачивать ножки прилагаемым гаечным ключом ③ или с помощью торцового шестигранного ключа ④.



- Выровняйте винный холодильник по горизонтали и вертикали. Установка прибора не по уровню приведет к изменению геометрии корпуса и его повреждению.
- Проверьте, имеют ли прилегающие мебельные дверцы ту же высоту, что и фронт прибора. Если высота дверец отличается, прочитайте дополнительно раздел «Выравнивание прибора при более высоких дверцах мебели».

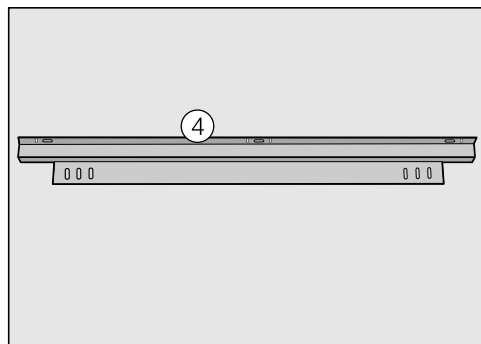
Встраивание винного холодильника под столешницу

Выравнивание винного холодильника при более высоких дверцах мебели



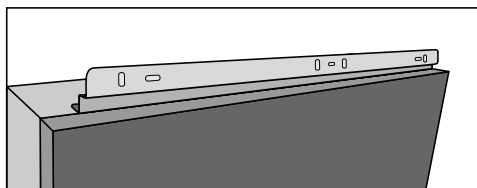
Если дверцы соседних кухонных шкафов ① выше дверцы винного холодильника, то его можно подогнать под них по высоте с помощью декоративной планки ②.

В этом случае при изготовлении планки чётко соблюдайте размеры. При подгонке декоративной планки учитывайте размер дверного шарнира ③.



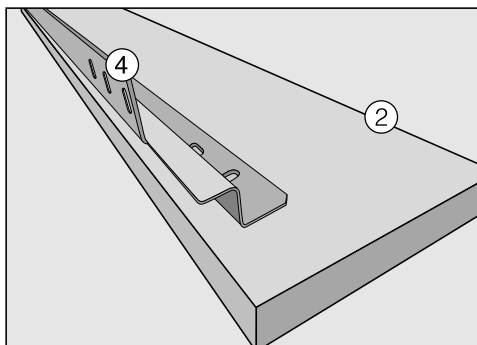
Для прикрепления декоративной планки вам понадобится крепёжный уголок ④. Его можно приобрести в сервисной службе Miele или в спе-

циализированных магазинах. Крепёжный уголок можно установить на винном холодильнике или под ним:



Чтобы не повредить винный холодильник, вентиляционная решётка должна располагаться точно перед отверстием вывода воздуха! При установке декоративной планки внизу винного холодильника обеспечьте должную вентиляцию прибора.

В этом случае при изготовлении планки чётко соблюдайте размеры.



- Прикрепите крепёжный уголок ④ на обратную сторону декоративной планки ②.
- Выдвиньте винный холодильник из ниши настолько, чтобы его можно было наклонить.

Встраивание винного холодильника под столешницу

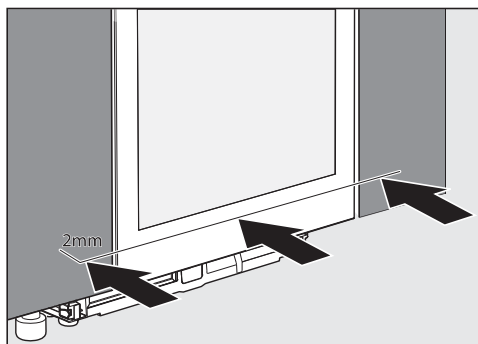
- Прикрепите крепёжный уголок ④ с декоративной планкой ② к винному холодильнику, слегка затянув шурупы.
- С помощью удлинённых отверстий выровняйте декоративную планку по отношению к дверце винного холодильника таким образом, чтобы образовалась ровная фронтальная поверхность.
- Затяните шурупы.
- Теперь задвиньте винный холодильник в нишу.

Размещение винного холодильника в нише



При размещении прибора следите за тем, чтобы сетевой кабель не защемился или не получил повреждения!

Задвигайте винный холодильник в нишу на чувствительных полах осторожно, чтобы избежать повреждений поверхности пола.

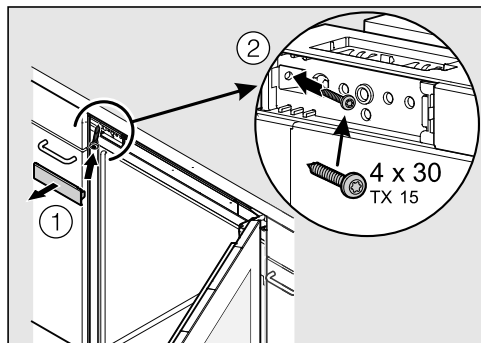


- Задвигайте холодильник в нишу для встраивания до тех пор, пока передняя поверхность дверцы прибора не будет в одной плоскости с прилегающими фронтальными панелями мебели.
- Выдвиньте винный холодильник вперед так, чтобы он равномерно выдавался на 2 мм по отношению к фронту мебели.

Встраивание винного холодильника под столешницу

Закрепление винного холодильника в нише

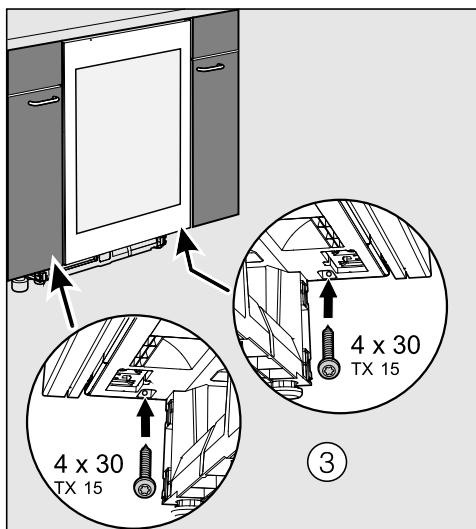
- Винный холодильник равномерно на 2 мм выступает вперед по отношению к мебельному фасаду.
- Откройте дверцу прибора.



- Снимите деталь облицовки ① и прикрутите винный холодильник сначала вверху слева ② к стоящему рядом шкафу.

Винный холодильник занимает правильное положение слева в нише. Фронт дверцы находится в одной плоскости с мебельным фасадом.

- Установите деталь облицовки ① обратно.



- Прикрутите винный холодильник справа и слева внизу к прилегающим шкафам.
- При необходимости прикрутите винный холодильник справа вверху у дверного упора, используя четвёртый шуруп.

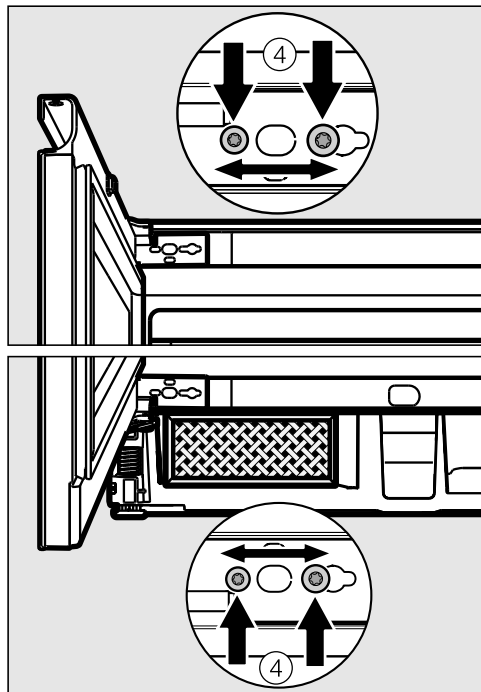
В этом случае придётся демонтировать дверцу, чтобы использовать четвёртый шуруп.

- Закройте дверцу прибора и проверьте, выставлены ли боковые кромки дверцы в один уровень с боковыми стенками винного холодильника.

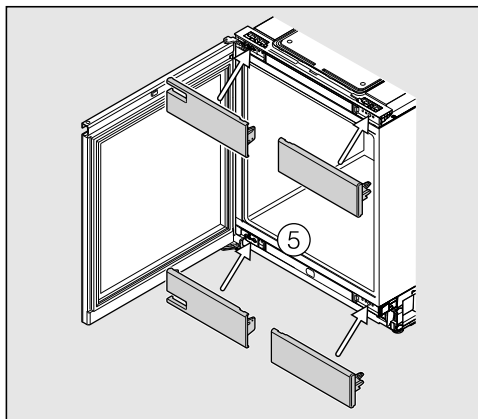
Встраивание винного холодильника под столешницу

Боковое выравнивание дверцы прибора

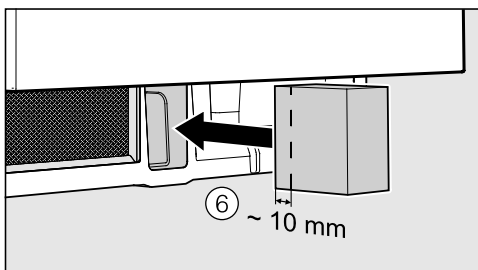
Если дверца прибора не выставлена в один уровень с боковыми стенками корпуса, её можно выровнять с помощью шурупов под шарнирами.



- Ослабьте шурупы ④ и сдвиньте дверцу.
- Снова затяните шурупы ④.



- Установите детали облицовки ⑤.

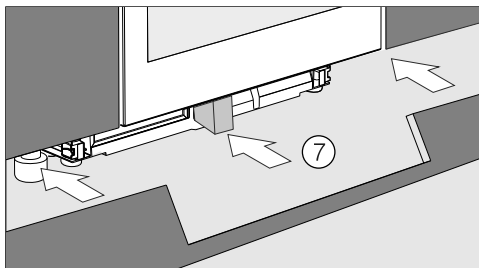


- Вставьте прилагаемый блок из пенопласта ⑥ в цоколь прибора.



Если блок из пенопласта не использовать, охлаждение винного холодильника будет не на полную мощность или он может получить повреждения.

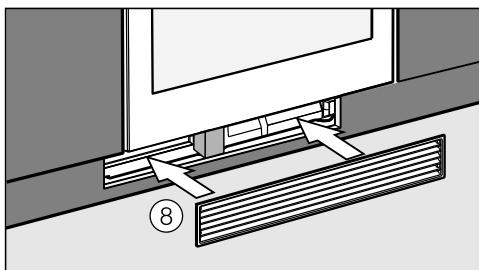
Встраивание винного холодильника под столешницу



- Установите цокольную панель ⑦.



Вырез в цокольной панели должен быть отцентрирован с винным холодильником.



- Вставьте вентиляционную решётку ⑧ в цокольную панель. При этом блок из пенопласта сдвинется назад.



Для разделения потоков воздуха блок из пенопласта должен прилегать к вентиляционной решётке.

Гарантия качества товара

Сервисные центры Miele

Сервисная сеть Miele включает в себя собственные сервисные центры в Киеве и Алматы, региональных сервисных специалистов Miele и партнерские сервисные центры в регионах. Со списком городов, в которых представлен сервис Miele, Вы можете ознакомиться на интернет-сайте компании:

- для Украины: www.miele.ua
- для Казахстана: www.miele.kz

В случае необходимости сервисной поддержки просим обращаться по телефонам “Горячей линии”, указанным на странице **Контактная информация о Miele**.

Контактная информация о Miele

По всем вопросам, связанным с приобретением техники, приобретением дополнительных принадлежностей и расходных материалов, а также в случае необходимости сервисной поддержки просим обращаться по телефону “Горячей линии”.

Украина

ООО « Миле »

ул. Жилианская 48, 50А, Киев, 01033 БЦ « Прайм »

Тел. 0 800 500290 (звонок со стационарного телефона на территории Украины бесплатный)

(044) 496 03 00

Факс (044) 494 22 85

E-mail: info@miele.ua

Internet: www.miele.ua

Республика Казахстан

ТОО « Миле »

050059, г. Алматы, ул. Абиша Кекилбайулы, 34, БЦ «Capital Tower», офис 11-02

Тел. (727) 313 23 00

Факс (727) 311 10 42

Горячая линия 8-800-080-53-33

E-mail: info@miele.kz

Internet: www.miele.kz

Другие страны СНГ

По всем вопросам приобретения дополнительных принадлежностей и расходных материалов, а также в случае необходимости сервисной поддержки, просим обращаться к продавцу, у которого Вы приобрели это изделие.

Внимание!

Условия гарантии в данных странах (в силу местного законодательства) могут быть иными. Уточнить условия гарантии можно у продавца.

Контактные данные продавцов в странах СНГ можно получить в контактном центре

ООО Миле СНГ

Тел. + 7 (495) 745 89 90

Факс + 7 (495) 745 89 84

E-mail: info@miele.ru

Производитель:

Миле & Ци. КГ, Карл-Миле-Штрассе, 29, 33332 Гюттерсло, Германия
Miele & Cie. KG, Carl-Miele-Straße 29, 33332 Gütersloh, Deutschland

Изготовлено на заводе:

Либхерр-Линц ГмбХ, Доктор-Ханс-Либхерр-Штрассе, 1, 9900 Линц, Австрия
Liebherr-Werk Lienz Ges.m.b.H., Dr.-Hans-Liebherr-Str. 1, 9900 Lienz, Österreich

Импортёры:

ТОО Миле

Казахстан

050059, г. Алматы, ул. Абиша

Кекилбайулы, 34, БЦ «Capital Tower»,

офис 11-02

Тел. (727) 313 23 00

8-800-080-53-33

Факс (727) 311 10 42

ООО «Миле»

ул. Жилинская 48, 50А

01033 Киев, Украина

Телефон: + 38 (044) 496 0300

Телефакс: + 38 (044) 494 2285

Internet: www.miele.ua

E-mail: info@miele.ua



EAC

KWT 6321 UG

ru- RU, KZ, UA

M.-Nr. 10 203 420 / 03