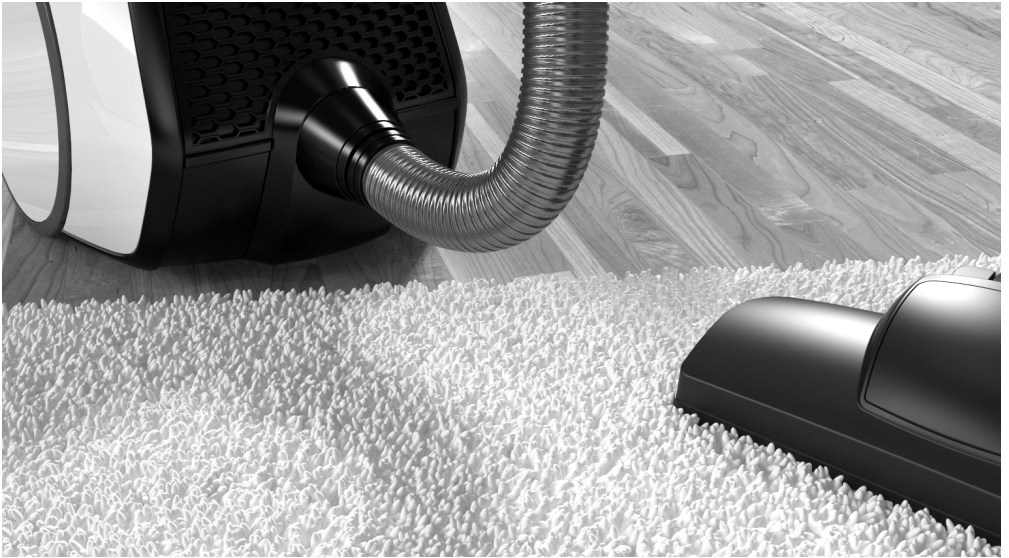


**Miele**

# Инструкция по эксплуатации



## Напольный пылесос

RU, KZ

**HS20**

M.-Nr. 11 687 650

# Содержание

---

Указания по безопасности и предупреждения .....	3
Описание прибора .....	8
Ваш вклад в охрану окружающей среды .....	10
Примечание к Регламенту (ЕС) № 666/2013 .....	11
Ссылки на рисунки .....	11
Подключение .....	11
Применение входящих в комплект поставки принадлежностей .....	14
Эксплуатация .....	15
Временная остановка, перемещение и хранение .....	18
<b>Техобслуживание</b> .....	18
Опорожнение и очистка контейнера для сбора пыли.....	19
Очистка фильтра для мелкодисперсной пыли.....	20
Сборка фильтра для мелкодисперсной пыли и фильтрующей прокладки ..	22
Очистка обоймы фильтра и фильтра предварительной очистки .....	23
Срок замены фильтра выходящего воздуха.....	26
Замена фильтра выходящего воздуха.....	26
Замена нитесборников .....	28
<b>Чистка и уход</b> .....	28
<b>Что делать, если</b> .....	29
<b>Сервисная служба</b> .....	31
Контактная информация для обращений в случае неисправностей.....	31
Гарантия .....	31
<b>Документы соответствия</b> .....	31
<b>Технические характеристики</b> .....	31
<b>Дата изготовления/Условия транспортировки и Условия хранения</b> .....	31
<b>Дополнительно приобретаемые принадлежности</b> .....	31
Где купить принадлежности .....	32
<b>Гарантия качества товара</b> .....	34
<b>Контактная информация о Miele</b> .....	37

## Указания по безопасности и предупреждения

Этот пылесос отвечает нормам технической безопасности. Ненадлежащая эксплуатация может привести к травмам и материальному ущербу.

Перед первым использованием пылесоса прочитайте инструкцию по эксплуатации. В ней содержатся подробные указания по безопасности, использованию и техническому обслуживанию пылесоса. Вы обезопасите себя и других людей, а также предотвратите повреждения прибора.

В соответствии со стандартом IEC 60335-1 компания Miele настоятельно рекомендует ознакомиться с главой «Подключение» и следовать указаниям и предупреждениям по безопасности.

Компания Miele не несёт ответственности за повреждения, вызванные несоблюдением данных указаний и рекомендаций.

Сохраните инструкцию по эксплуатации и по возможности передайте её следующему владельцу прибора.

Всегда выключайте пылесос после использования, перед заменой принадлежностей, перед началом техобслуживания/очистки и устранением неисправностей. Выньте сетевую вилку из розетки.

### Надлежащее использование

- ▶ Этот пылесос предназначен для использования в домашнем хозяйстве или аналогичных условиях исключительно для личных, семейных, домашних и иных нужд, не связанных с осуществлением предпринимательской деятельности. Этот пылесос не подходит для применения на строительных площадках.
- ▶ Этот пылесос не предназначен для использования вне помещений.
- ▶ Этот пылесос подходит для ежедневной уборки ковров, ковровых покрытий и нечувствительных к воздействию твердых полов.

## Указания по безопасности и предупреждения

---

- ▶ Данный пылесос предназначен для использования на высоте до 4000 м выше уровня моря.
- ▶ Используйте пылесос исключительно для чистки сухих поверхностей. Запрещается использовать пылесос на людях и животных. Другие области применения, изменения конструкции прибора и любые изменения недопустимы.
- ▶ Лицам (включая детей), которые по состоянию здоровья или из-за отсутствия опыта и соответствующих знаний не могут уверенно управлять пылесосом, не рекомендуется его эксплуатация без присмотра или руководства со стороны ответственного лица.

### Если у Вас есть дети

- ▶ Опасность удушья! Не позволяйте детям играть с упаковкой (например, пленкой): дети могут завернуться в нее или натянуть на голову, что приведет к удушью. Храните упаковочный материал в недоступном для детей месте.
- ▶ Детей младше восьми лет не следует допускать близко к пылесосу, или они должны быть при этом под постоянным присмотром.
- ▶ Дети старше восьми лет могут пользоваться пылесосом без надзора взрослых, если они настолько освоили управление им, что могут это делать с уверенностью. Дети должны осознавать возможную опасность, связанную с неправильной эксплуатацией.
- ▶ Не разрешайте детям проводить чистку и техобслуживание пылесоса без Вашего присмотра.
- ▶ Не оставляйте без надзора детей, если они находятся вблизи пылесоса. Никогда не позволяйте детям играть с пылесосом.

## Техническая безопасность

- ▶ Перед применением проверьте пылесос и все принадлежности на видимые повреждения. Не пользуйтесь поврежденным пылесосом.
- ▶ Перед эксплуатацией сравните указанные на типовой табличке параметры подключения пылесоса (сетевое напряжение и частота) с данными сети питания. Они должны обязательно совпадать. Пылесос (без изменения конструкции) предназначен для подключения к электросети частотой 50 Гц или 60 Гц.
- ▶ Сетевая розетка должна быть защищена автоматикой защиты с номиналом 16 А или 10 А.
- ▶ Надежная и безопасная работа этого пылесоса гарантирована лишь в том случае, если он подключен к централизованной электросети.
- ▶ Не используйте кабель для переноски пылесоса и не тяните вилку из розетки за кабель. Не перетягивайте кабель через острые края и не заземляйте его. Избегайте частого наезда пылесоса на кабель. Кабель, вилка и розетка могут получить повреждения и угрожать Вашей безопасности.
- ▶ Не пользуйтесь пылесосом, если поврежден сетевой кабель. Поменять поврежденный сетевой кабель можно только вместе с кабельным барабаном. В целях безопасности замену может проводить только авторизованный компанией Miele специалист или сервисная служба Miele.
- ▶ Гарантийный ремонт пылесоса имеет право производить только авторизованная компанией Miele сервисная служба, в противном случае при последующей неисправности право на гарантийное обслуживание теряется.

## Указания по безопасности и предупреждения

---

- ▶ Ремонтные работы имеют право производить только авторизованные компанией Miele специалисты. Вследствие неправильно выполненных ремонтных работ может возникнуть серьезная опасность для пользователя.
- ▶ Только при использовании оригинальных запчастей компания Miele гарантирует, что будут выполнены требования к безопасности. Вышедшие из строя детали должны заменяться только на оригинальные запчасти.
- ▶ Упаковка защищает пылесос от повреждений при транспортировке. Мы рекомендуем сохранять упаковку для последующей транспортировки.

### Правильная эксплуатация

- ▶ Не пользуйтесь пылесосом без контейнера для сбора пыли, фильтра для мелкодисперсной пыли с фильтрующей прокладкой, обоймы фильтра, фильтра предварительной очистки, уплотнения камеры для пыли и фильтра выходящего воздуха.
- ▶ Не пылесосьте горячие или тлеющие предметы, например, сигареты или еще не погасшую золу или уголь.
- ▶ Не пылесосьте жидкости и влажную грязь. Ковры и ковровые покрытия после влажной чистки или обработки шампунем можно пылесосить только после полного высыхания.
- ▶ Не пылесосьте тонер. Тонер, который используется, например, в принтерах или копировальных аппаратах, обладает электропроводностью.
- ▶ Не пылесосьте легко воспламеняющиеся или взрывоопасные вещества или газы, а также места, где хранятся такого рода вещества.
- ▶ Избегайте соприкосновения головы и всасывающего потока воздуха.

# Указания по безопасности и предупреждения

---

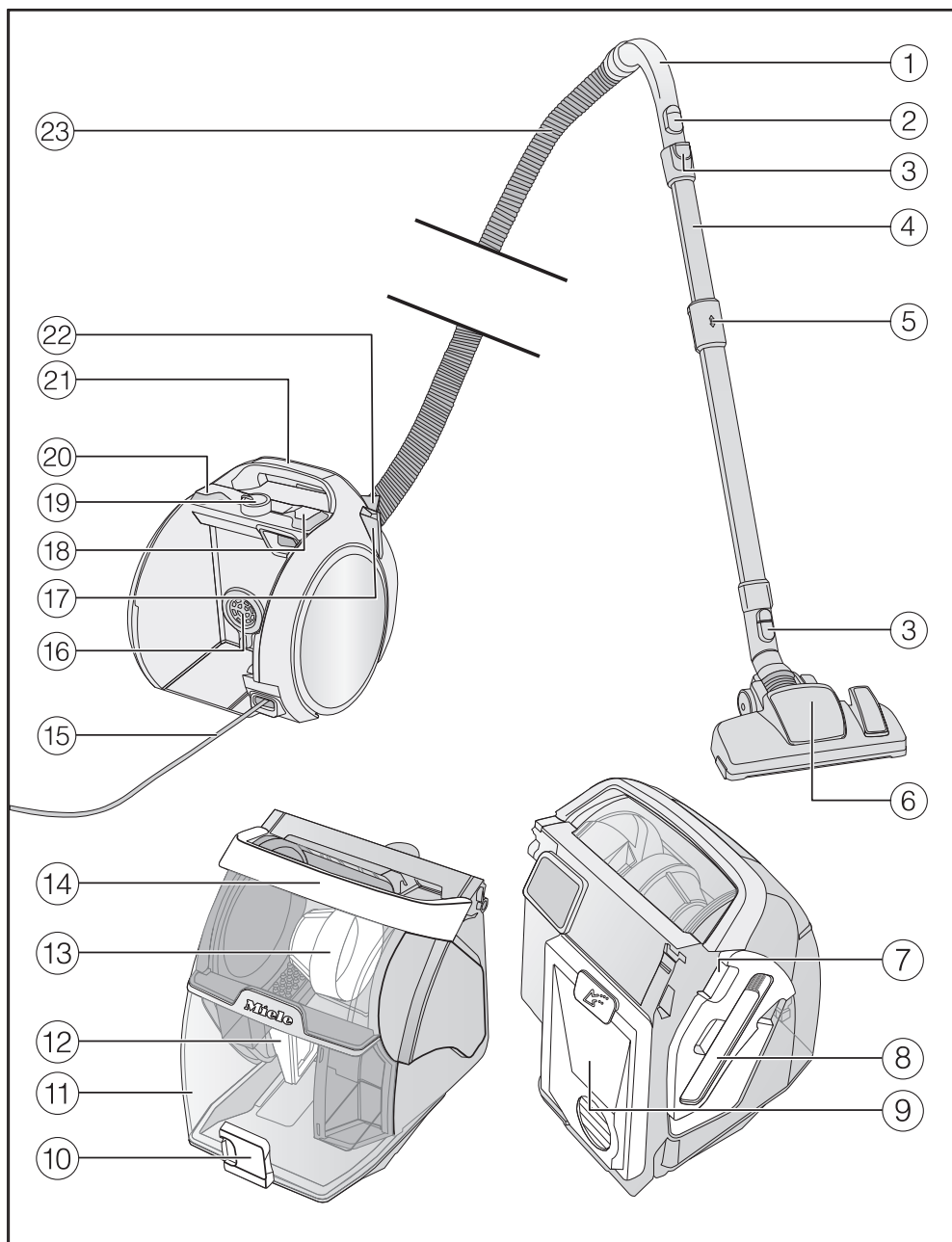
## Чистка

- ▶ Никогда не погружайте пылесос и его принадлежности в воду.
- ▶ Очищайте пылесос и принадлежности только с помощью сухой или слегка влажной салфетки и мягкого моющего средства. Исключение: фильтр для мелкодисперсной пыли. При сильном загрязнении гофрированную сторону фильтра для мелкодисперсной пыли и фильтрующую прокладку можно очистить под холодной проточной водой. Не используйте моющие средства и щётку для мытья посуды. Не используйте предметы с острыми краями или концами. После очистки положите фильтр для мелкодисперсной пыли гофрированной стороной вверх и просушите фильтрующую прокладку в течение минимум 24 часов. Для этого выберите хорошо проветриваемое помещение.

## Принадлежности

- ▶ При уборке с использованием рукоятки без вставленной принадлежности следите за тем, чтобы рукоятка не была повреждена.
- ▶ Используйте только принадлежности с логотипом «ORIGINAL Miele» на упаковке. Лишь в этом случае производитель может гарантировать безопасную эксплуатацию прибора.

# Описание прибора





- ① Ручка
- ② Регулятор расхода воздуха
- ③ Кнопки разблокировки
- ④ Телескопическая трубка Comfort
- ⑤ Разблокировка телескопической трубки Comfort
- ⑥ Насадка для пола \*
- ⑦ Разблокировка боковой крышки (для доступа к обойме фильтра и фильтру предварительной очистки)
- ⑧ Инструмент для очистки
- ⑨ Фильтр тонкой очистки с фильтрующей прокладкой
- ⑩ Разблокировка контейнера для сбора пыли
- ⑪ Контейнер для сбора пыли
- ⑫ Обойма фильтра
- ⑬ Фильтр предварительной очистки
- ⑭ Ручка для переноски контейнера для сбора пыли
- ⑮ Сетевой кабель
- ⑯ Уплотнение камеры для пыли
- ⑰ Система парковки
- ⑱ Кнопка для намотки кабеля
- ⑲ Переключатель мощности всасывания
- ⑳ Кнопка Вкл./Выкл.
- ㉑ Ручка для переноски пылесоса
- ㉒ Крышка отсека фильтра выходящего воздуха
- ㉓ Гибкий шланг

\* В зависимости от модели обозначенные таким значком детали оснащения вашего пылесоса могут отличаться от приведённых на рисунке или отсутствовать.

# Ваш вклад в охрану окружающей среды

---

## Утилизация упаковки

Упаковка защищает пылесос от повреждений при транспортировке. Материалы, используемые при изготовлении упаковки, безопасны для окружающей среды и подлежат переработке.

Возвращение упаковки для её вторичной переработки приводит к экономии сырья и уменьшению количества отходов. По возможности сдайте упаковку в компанию по утилизации отходов.

## Утилизация прибора

Перед утилизацией отслужившего прибора извлеките фильтр тонкой очистки с фильтрующей прокладкой и фильтр выходящего воздуха и утилизируйте эти фильтры вместе с бытовым мусором.

Электрические и электронные приборы содержат множество ценных материалов. В их состав также входят определённые вещества, сплавы и компоненты, необходимые для функционирования и безопасности приборов. При попадании в бытовой мусор, а также при ненадлежащем обращении они могут причинить вред здоровью людей и окружающей среде. В связи с этим никогда не выбрасывайте отслуживший прибор вместе с бытовым мусором.



В качестве альтернативы используйте официальные оборудованные места сбора и пункты приёма и утилизации электрических и электронных приборов в вашем населённом пункте, у дилера или компании Miele. До момента отправления на утилизацию храните отслуживший прибор в недоступном для детей месте.


## Примечание к Регламенту (ЕС) № 666/2013

Данный пылесос является бытовым пылесосом и классифицируется согласно вышеуказанному постановлению как универсальный.

Данная инструкция по эксплуатации и подробная информация доступны для скачивания на сайте Miele: [www.miele.com](http://www.miele.com).

Указанный в соответствии с Регламентом расход электроэнергии за год является индикативным годовым расходом электроэнергии (кВт·ч в год), основанным на 50 проведённых процессах очистки. Фактическое энергопотребление зависит от того, как используется пылесос.

Не все входящие в комплект насадки для пола и принадлежности предназначены для интенсивной очистки ковровых или твёрдых напольных покрытий. Для определения значений использовались следующая насадка для пола и настройки.

Для учёта расхода энергии и классов очистки на ковровых и твёрдых напольных покрытиях, а также для регистрации уровня шума на ковровом покрытии использовалась переключаемая насадка с утопленной щетиной (выдвигается при нажатии на кнопку ).

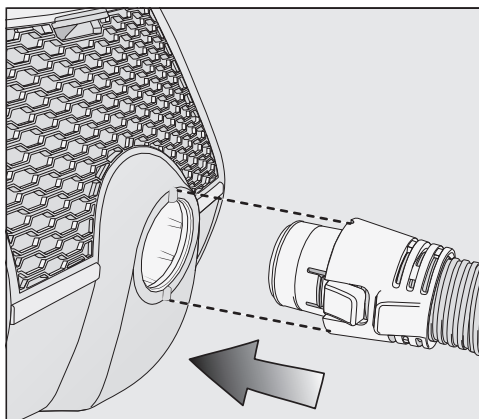
Указанные в соответствии с предписанием данные имеют отношение исключительно к указанным комбинациям и установкам насадки для пола на различных напольных покрытиях.

## Ссылки на рисунки

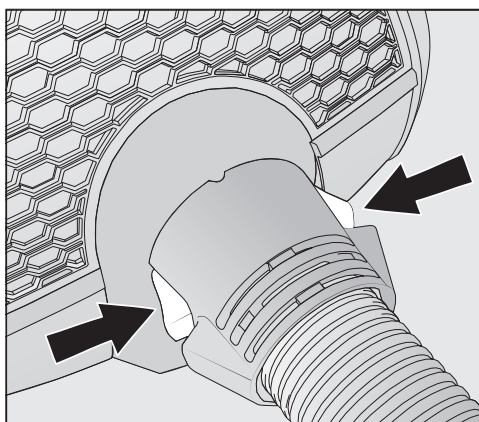
Указанные в главах рисунки находятся на раскрывающихся страницах в конце данной инструкции.

## Подключение

### Присоединение гибкого шланга

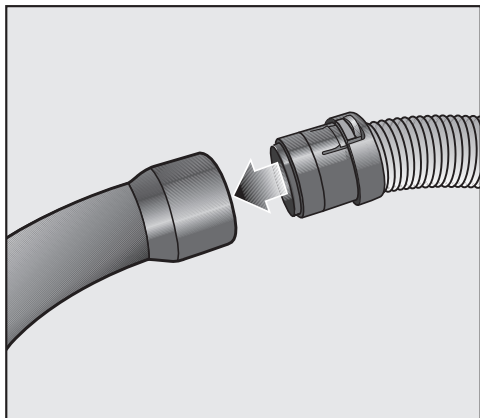


- Вставьте всасывающий патрубок до отчётливой фиксации в область забора пыли на пылесосе. Для этого необходимо совместить обе части так, чтобы произошла фиксация.



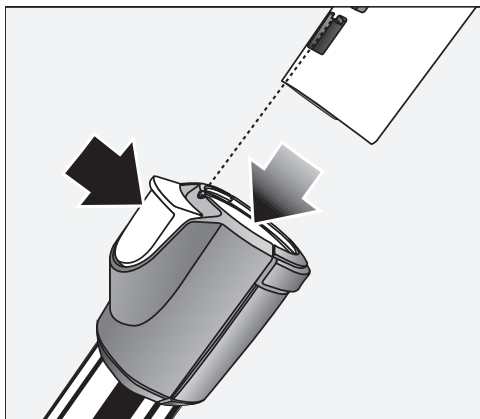
- Нажмите кнопки разблокировки сбоку на всасывающей патрубке, если необходимо разъединить части и извлеките гибкий шланг из области забора пыли.

### Состыковка гибкого шланга и рукоятки



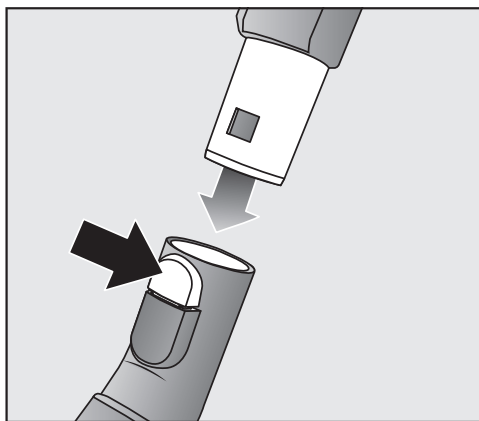
- Вставьте шланг в рукоятку до фиксации.

### Соединение ручки и всасывающей трубки



- Вставьте ручку во всасывающую трубку до фиксации. Для этого необходимо совместить обе части так, чтобы произошла фиксация.
- Нажмите кнопку разблокировки, если вы хотите разъединить части, и вытяните ручку с небольшим поворотом из трубки.

### Соединение телескопической трубки и регулируемой насадки для пола



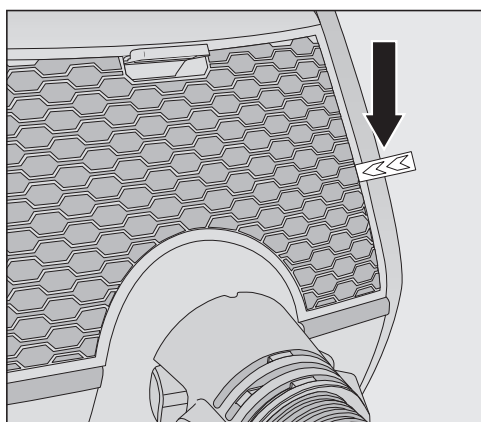
- Вставьте телескопическую трубку, вращая ее влево и вправо, в насадку для пола до четкой фиксации.
- Нажмите кнопку разблокировки, если Вы хотите разъединить части, и вытяните трубку с небольшим поворотом из насадки.

### Активация индикатора замены фильтра выходящего воздуха timestrip® на фильтре HEPA AirClean

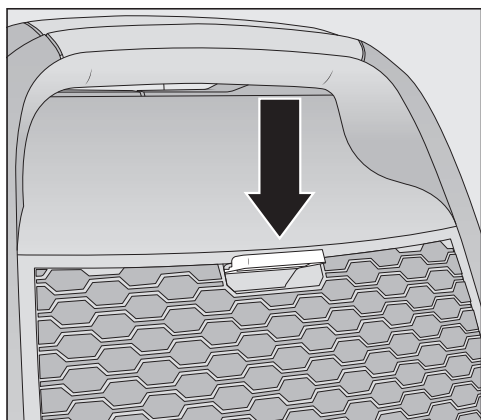
В зависимости от модели серийно используется один из следующих фильтров выходящего воздуха:

- Hygiene AirClean SF-HY 60 (бирюзовый)
- HEPA AirClean SF-HA 60 (белый)

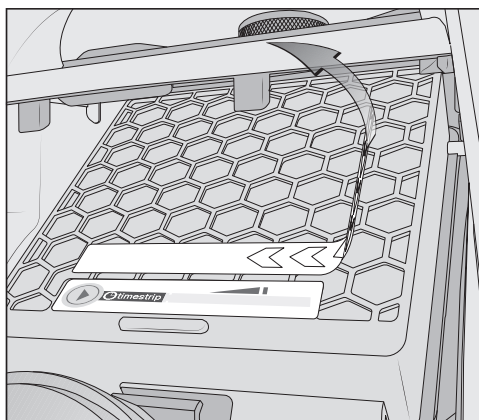
Если ваш пылесос оснащён фильтром выходящего воздуха HEPA AirClean, активируйте индикатор замены фильтра выходящего воздуха timestrip®.



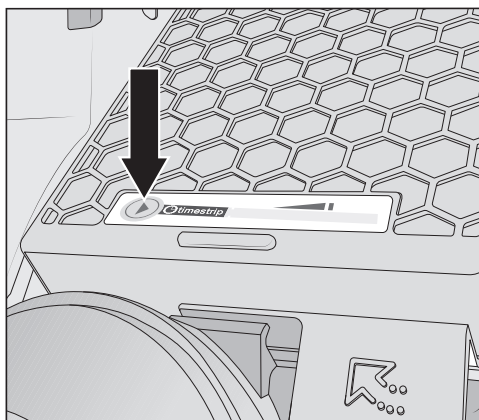
Наличие в пылесосе фильтра выходящего воздуха HEPA AirClean можно распознать по полоске с надписью, расположенной сбоку от отсека фильтра выходящего воздуха.



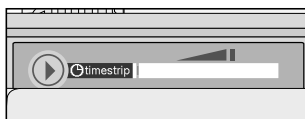
- Нажмите кнопку разблокировки на крышке отсека фильтра выходящего воздуха и снимите крышку.



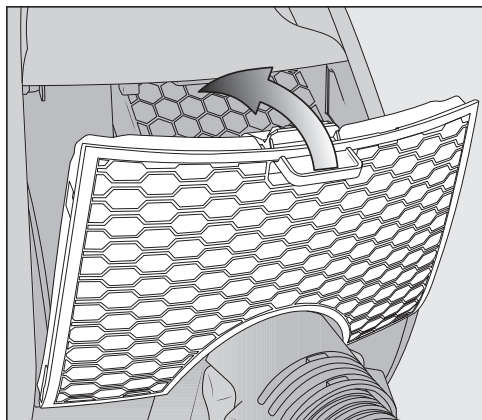
- Удалите полоску с надписью с фильтра выходящего воздуха HEPA AirClean.



- Нажмите на индикатор замены фильтра timestrip® для фильтра выходящего воздуха HEPA AirClean.

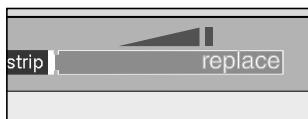


Примерно через 10–15 секунд у левого края поля индикации появится узкая красная полоска.



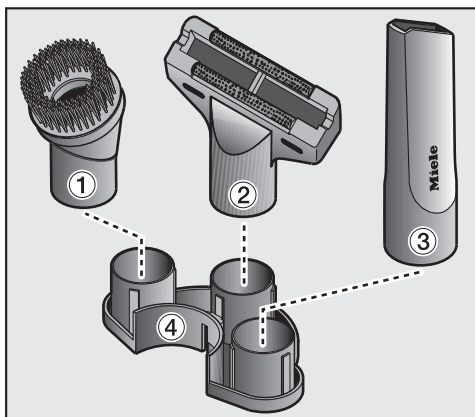
- Установите крышку отсека фильтра выходящего воздуха в отсек снизу и закройте её до фиксации.

### Функция индикатора замены фильтра выходящего воздуха timestrip®

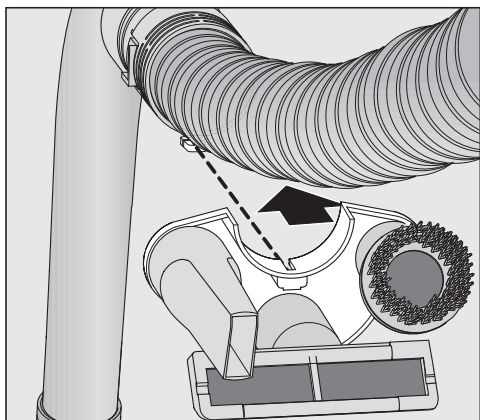


Индикатор замены фильтра выходящего воздуха timestrip® показывает продолжительность использования фильтра. Прим. через 50 часов эксплуатации прибора поле индикации будет полностью красного цвета. 50 часов работы пылесоса примерно соответствует средней годовой эксплуатации.

## Применение входящих в комплект поставки принадлежностей



- ① **Насадка для щадящей уборки**  
Для чистки профильных планок, а также изделий с украшениями, резьбой и предметов, требующих бережного обращения. Насадка вращается, её можно повернуть в наиболее удобное положение.
- ② **Насадка для мягкой мебели**  
Для чистки мягкой мебели, матрасов, подушек, штор и т. д.
- ③ **Щелевая насадка**  
Для удаления пыли из складок, щелей и углов.
- ④ **Держатель для трёх принадлежностей**  
Расположение принадлежностей на держателе обозначено символами.



- Возьмитесь за механизм блокировки/разблокировки и установите желаемую длину телескопической трубки.

### Регулировка переключаемой насадки для пола

В зависимости от модели ваш пылесос оснащён одной из изображённых насадок для пола.

Данный пылесос предназначен для ежедневной уборки ковров, ковровых и твёрдых напольных покрытий.

В ассортимент продукции для ухода за полом Miele входят подходящие насадки и щётки для чистки других напольных покрытий или особых случаев применения (см. главу «Дополнительно приобретаемые принадлежности»).

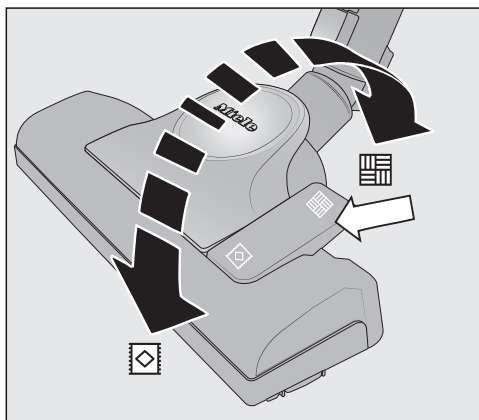
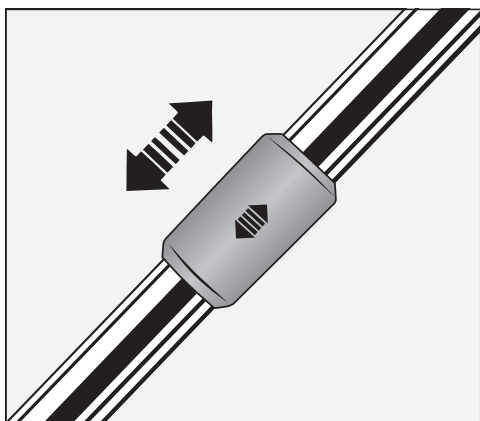
Учитывайте прежде всего рекомендации по чистке и уходу, которые даёт производитель вашего напольного покрытия.

- При необходимости закрепите держатель для принадлежностей на соединительном патрубке на рукоятке.

## Эксплуатация

### Регулировка телескопической трубки

Телескопическая трубка состоит из двух вставленных друг в друга трубок, которые вы можете выдвигать на наиболее удобную для работы длину.



Пылесосьте твёрдые и гладкие полы и полы со щелями или пазами с убранный щетиной насадки:

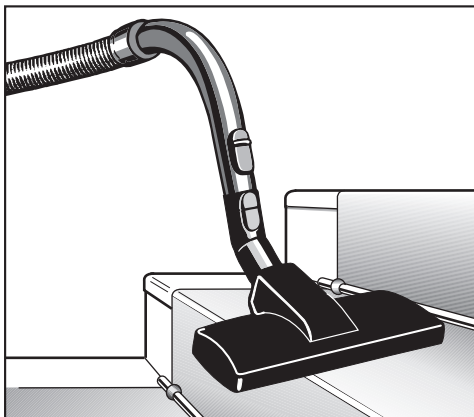
- нажмите кнопку .

Пылесосьте ковры и ковровые покрытия с выдвинутой щетиной:


- нажмите кнопку .

Если вам тяжело двигать переключаемой насадкой для пола, вы можете уменьшить мощность так, чтобы насадка для пола двигалась легко (см. главу «Эксплуатация», раздел «Выбор мощности»).

### Переключаемая насадка для пола



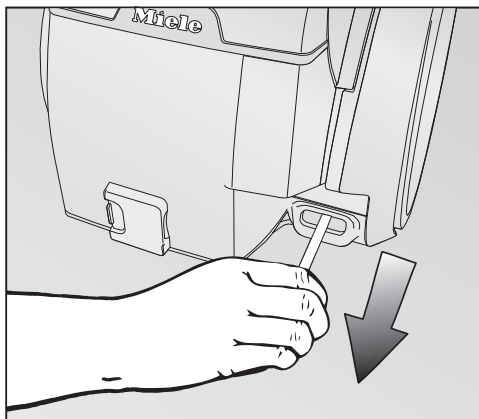
Переключаемая насадка для пола также подходит для уборки лестничных ступеней.

 **Опасность травмирования из-за падения пылесоса.**

Падение пылесоса с лестницы может привести к травме.

Всегда проводите уборку лестницы пылесосом снизу вверх.

### Вытягивание сетевого кабеля



- Вытяните кабель до нужной длины.
- Вставьте сетевую вилку в розетку.

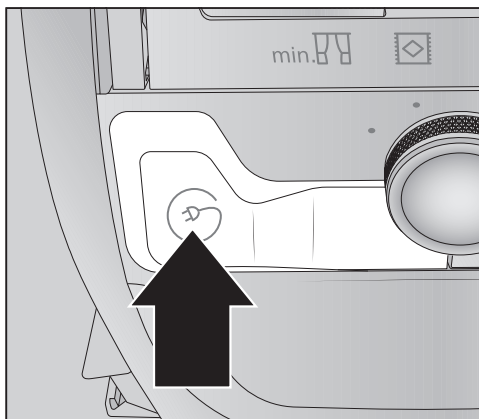
 **Повреждения из-за перегрева.**

При длительном использовании сетевой кабель может перегреться.

При эксплуатации прибора более 30 минут необходимо полностью вытянуть кабель.

### Сматывание сетевого кабеля

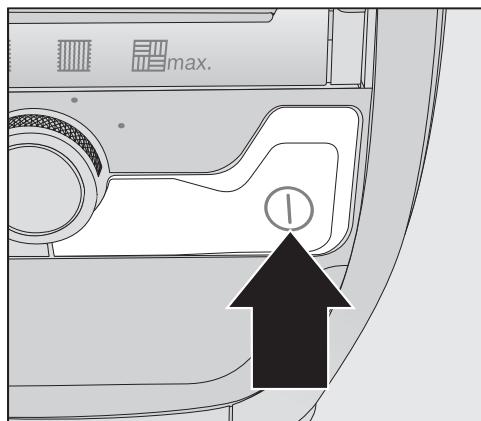
- Выньте сетевую вилку из розетки.





- Слегка наступите на клавишу автоматической намотки кабеля – кабель автоматически сматывается.

### Включение и выключение



- Нажмите на кнопку Вкл./Выкл. ①.





### При уборке пылесосом

- Во время уборки тяните пылесос за собой, как санки.

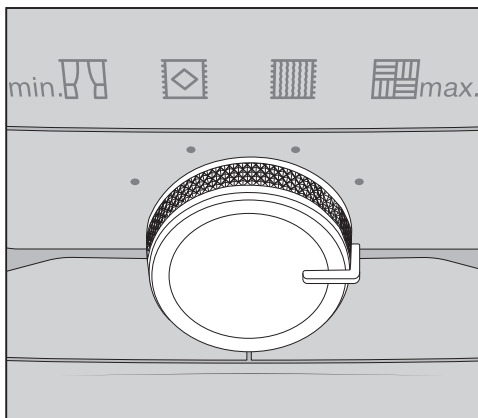
### Выбор мощности

Вы можете настроить мощность пылесоса в зависимости от необходимости в каждой ситуации. Уменьшение мощности значительно облегчает скольжение насадки для пола.

На пылесосе имеются символы, которые соответствуют определенным уровням мощности и показывают, в каком случае рекомендуется та или иная мощность.

-  гардины, текстиль
-  ковры высокого качества, коврики и дорожки
-  ковры и ковровые покрытия с петлевым ворсом
-  твердые полы, сильно загрязненные ковры и ковровые покрытия (также для чистки валиков, подушек мягкой мебели и матрасов с помощью насадки для мягкой мебели)

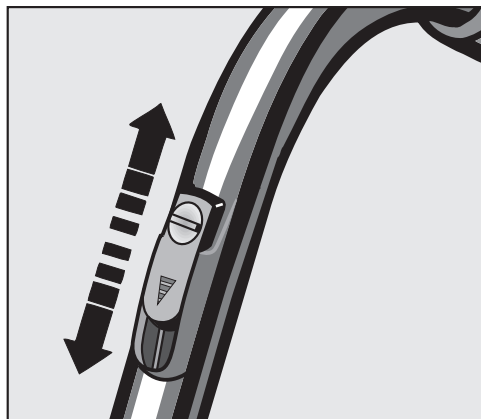
Если вы пользуетесь переключаемой насадкой для пола и вам тяжело ею двигать, уменьшите мощность всасывания так, чтобы насадка двигалась легко.



- Установите желаемый уровень мощности до фиксации с помощью поворотного переключателя.

## Открытие регулятора расхода воздуха


Вы можете кратковременно снизить мощность всасывания, например, чтобы предотвратить чрезмерное присасывание пылесоса к текстильным напольным покрытиям.



- Откройте регулятор расхода воздуха на ручке настолько, чтобы можно было легко двигать всасывающей насадкой.

Таким образом облегчается скольжение применяемой насадки.

## Временная остановка, перемещение и хранение

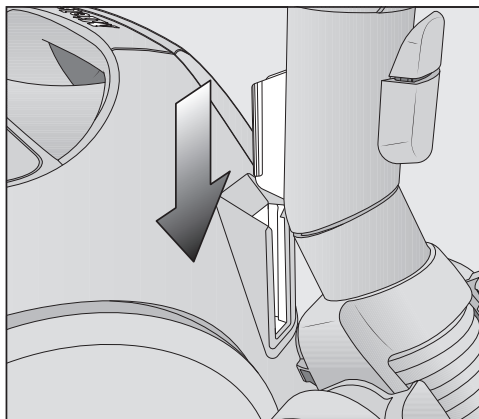
 Опасность поражения электрическим током.

Даже у выключенного пылесоса компоненты находятся под сетевым напряжением.

Выньте сетевую вилку из розетки после использования.

## Система парковки


- Полностью задвиньте все части телескопической трубки.



- Вставьте насадку сверху, выступом в устройство парковки.

При транспортировке не поднимайте пылесос за ручку для переноски контейнера для сбора пыли. Всегда используйте ручку для переноски пылесоса.

## Техобслуживание

 Опасность поражения электрическим током.

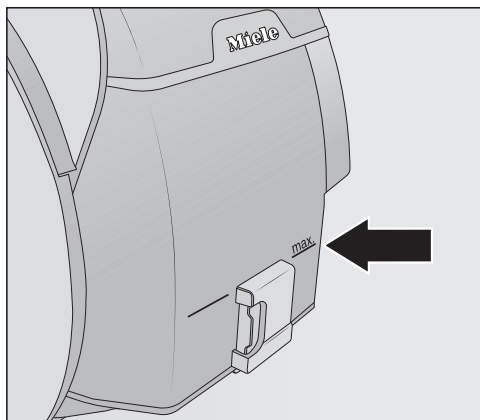
Даже у выключенного пылесоса компоненты находятся под сетевым напряжением.

Вынимайте сетевую вилку из розетки перед каждым техническим обслуживанием.

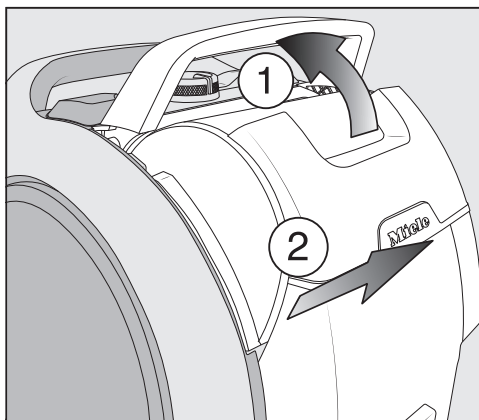
Рекомендуем использовать принадлежности с логотипом ORIGINAL Miele на упаковке. Только в этом случае вы можете быть уверены в оптимальном использовании мощности пылесоса и в достижении наилучшего результата очистки.

Обратите внимание, что в случае появления неисправностей и повреждений пылесоса, которые являются следствием использования принадлежностей, не обозначенных логотипом ORIGINAL Miele на упаковке, услуги по гарантийному обслуживанию пылесоса не оказываются.

### Опорожнение и очистка контейнера для сбора пыли



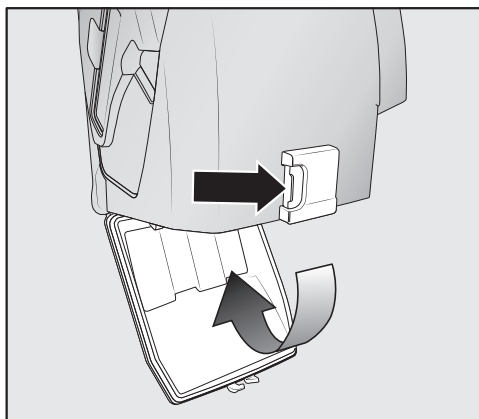
- Опорожняйте контейнер для сбора пыли, как только уровень пыли достигнет маркировки **макс.** на контейнере.



- Разблокируйте контейнер для сбора пыли, откинув ручку кверху.
- Извлеките контейнер для сбора пыли.

Содержимое, если в нём нет запрещённых для такой утилизации компонентов, можно выбросить вместе с бытовым мусором.

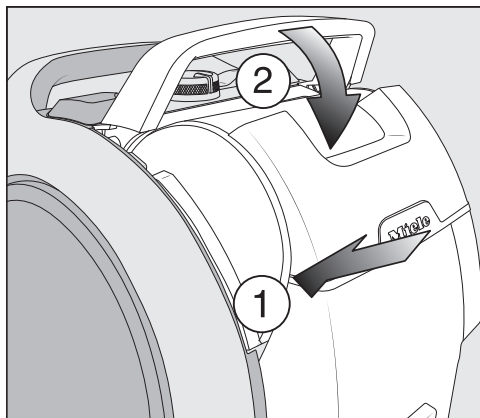
- Держите контейнер для сбора пыли над мусорным ведром настолько низко, чтобы как можно меньше пыли могло попасть в окружающее пространство.



- Нажмите на кнопку разблокировки внизу на контейнере для сбора пыли.

Откинется крышка, и пыль выпадет.

- При необходимости очистите контейнер для сбора пыли влажной салфеткой и мягким моющим средством.
- Тщательно высушите контейнер для сбора пыли.
- Закройте крышку до её отчётливой фиксации.



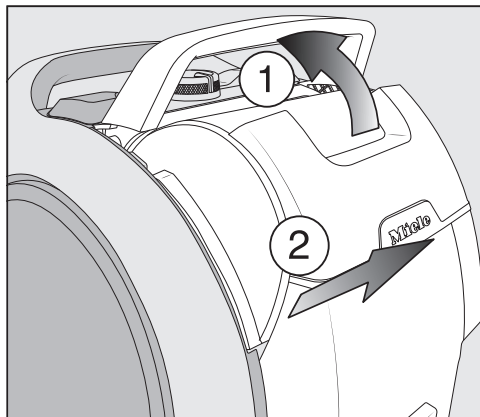
- Вставьте сухой контейнер для сбора пыли с поднятой вверх ручкой в пылесос под наклоном.
- Заблокируйте контейнер для сбора пыли, откинув ручку вниз.

### Очистка фильтра для мелкодисперсной пыли

С обратной стороны контейнера для сбора пыли находится фильтр для мелкодисперсной пыли, оснащённый фильтрующей прокладкой.

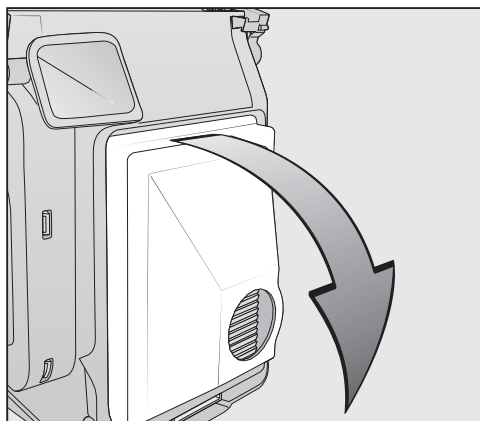
Очищайте оба фильтра по необходимости, как минимум при снижении

мощности. Один раз в месяц выполняйте влажную очистку обоих фильтров, учитывайте время для сушки: 24 часа.

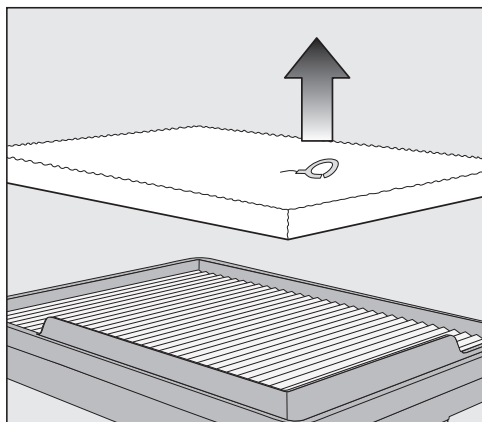


- Извлеките контейнер для сбора пыли.

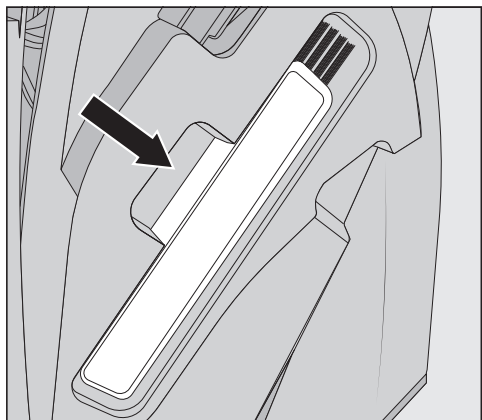
С обратной стороны контейнера для сбора пыли находится фильтр для мелкодисперсной пыли.



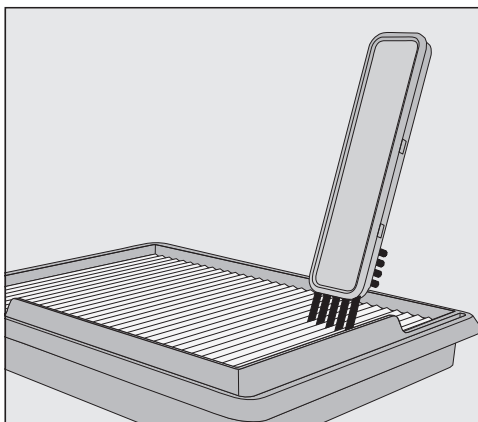
- Извлеките фильтр для мелкодисперсной пыли по направлению стрелки.



- Извлеките фильтрующую прокладку из фильтра для мелкодисперсной пыли.
- Осторожно встряхните оба фильтра над мусорным ведром.



- Извлеките инструмент для очистки из боковой крышки мешка-пылесборника.



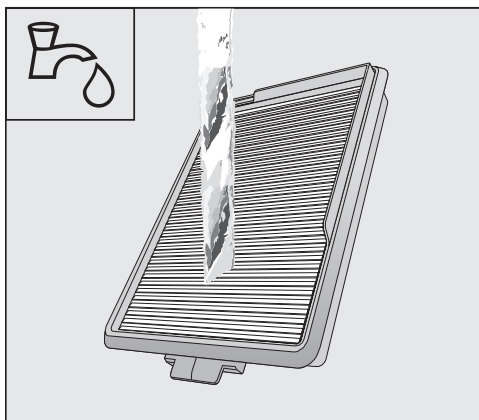
- Очистите гофрированную сторону фильтра для мелкодисперсной пыли с помощью длинных щёток инструмента для очистки.

⚠ Повреждения из-за неправильной очистки.

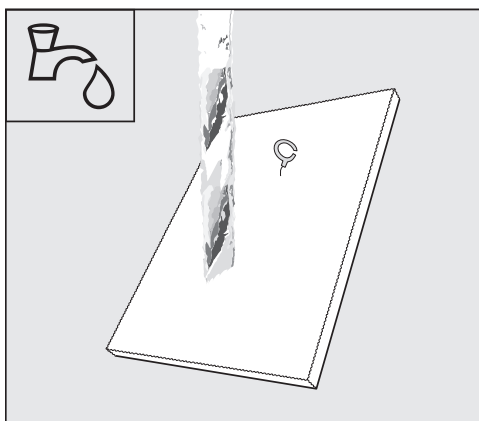
Фильтр для мелкодисперсной пыли и фильтрующую прокладку можно повредить. Оба фильтра могут потерять свои свойства.

Не используйте предметы с острыми краями или острые предметы для очистки фильтра для мелкодисперсной пыли и фильтрующей прокладки.

Очищайте гофрированную сторону фильтра для мелкодисперсной пыли и фильтрующую прокладку влажным способом один раз в месяц.



- Промойте гофрированную сторону фильтра под проточной холодной водой.



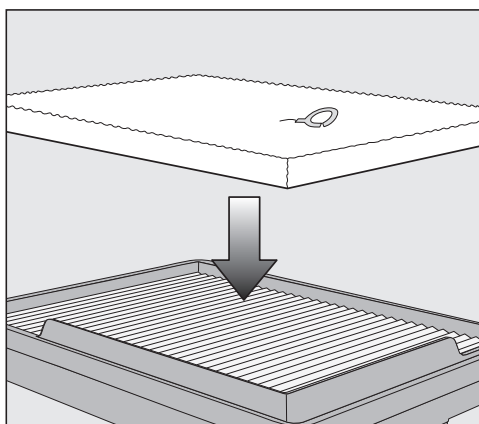
- Очищайте фильтрующую прокладку под проточной холодной водой.

⚠ Повреждения из-за неправильной очистки.

Фильтр для мелкодисперсной пыли и фильтрующую прокладку можно повредить. Оба фильтра могут потерять свои свойства.

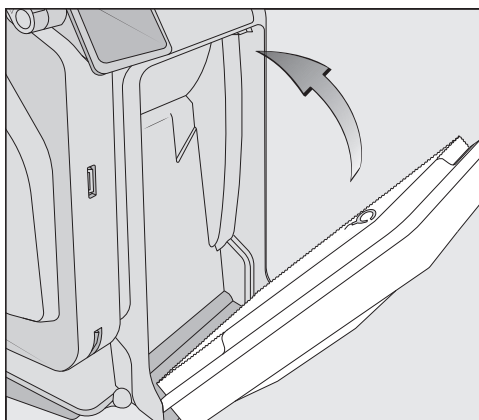
Для влажной очистки гофрированной стороны фильтра для мелкодисперсной пыли и фильтрующей прокладки запрещается использовать моющие средства и ёршики. После очистки положите фильтр гофрированной стороной вверх и просушите фильтр для мелкодисперсной пыли и фильтрующую прокладку в течение минимум 24 часов. Для этого выберите хорошо проветриваемое помещение. Фильтрующую прокладку также необходимо просушить в течение минимум 24 часов.

### Сборка фильтра для мелкодисперсной пыли и фильтрующей прокладки



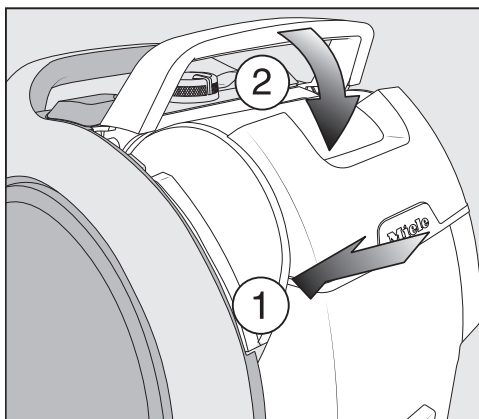
- Установите сухую фильтрующую прокладку в сухой фильтр тонкой очистки так, чтобы мягкая сторона

прокладки была направлена вверх и была видна проушина для извлечения.



- Вставьте фильтр для мелкодисперсной пыли обратно в контейнер для сбора пыли.
- Крепко прижмите фильтр для мелкодисперсной пыли.

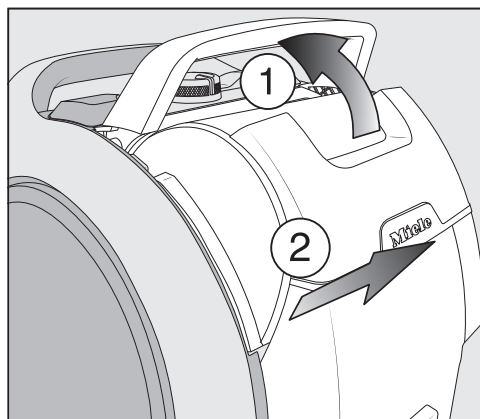
Меняйте фильтр для мелкодисперсной пыли каждые 3 года для достижения наилучших результатов уборки.



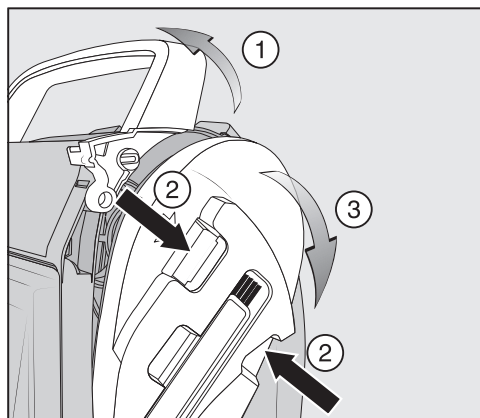
- Снова вставьте контейнер для сбора пыли в пылесос.

## Очистка обоймы фильтра и фильтра предварительной очистки

На обратной стороне боковой крышки контейнера для сбора пыли находится съёмная обойма фильтра. За боковой крышкой находится фильтр предварительной очистки. При необходимости очищайте оба компонента.



- Извлеките контейнер для сбора пыли.

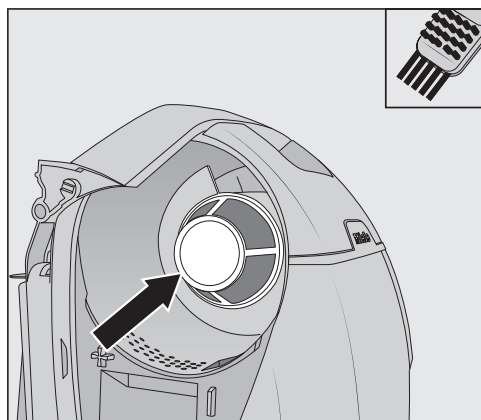


- Откиньте ручку контейнера для сбора пыли вверх и удерживайте её в верхнем положении.

- Нажмите на деталь разблокировки на боковой крышке. Для простого извлечения с противоположной стороны предусмотрена выемка.

- Извлеките боковую крышку.

После извлечения боковой крышки доступ к внутренней камере фильтра предварительной очистки открыт.



- Очистите фильтр предварительной очистки и боковые стенки внутренней камеры с помощью инструмента для очистки.

**⚠** Повреждения из-за неправильной очистки.

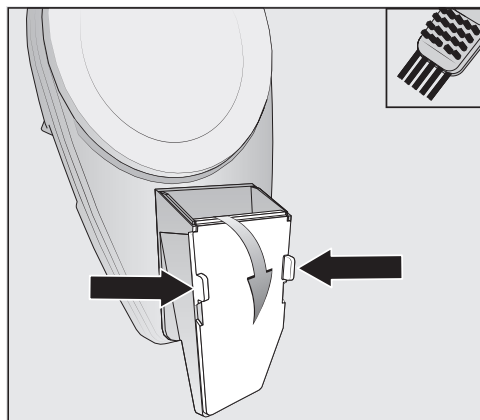
Если фильтр предварительной очистки повреждён, он потеряет свои свойства.

Не используйте для очистки фильтра предварительной очистки предметы с острыми краями или острые предметы.

- При необходимости очистите боковые стенки внутренней камеры влажной салфеткой и мягким моющим средством.

- Тщательно просушите боковые стенки внутренней камеры.

На обратной стороне съёмной боковой крышки находится обойма фильтра.



- Нажмите на обе детали разблокировки по бокам обоймы фильтра и извлеките фильтр.

- Очистите фильтр с помощью инструмента для очистки.

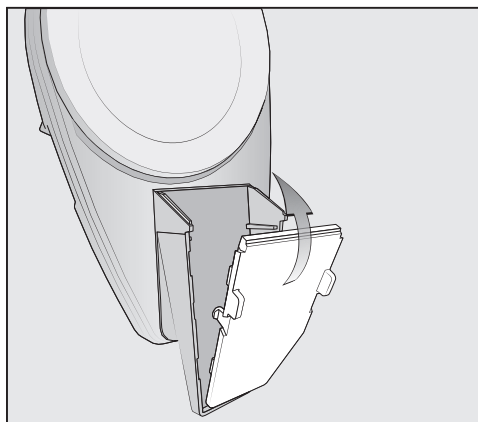
**⚠** Повреждения из-за неправильной очистки.

Если фильтр повреждён, он потеряет свои свойства.

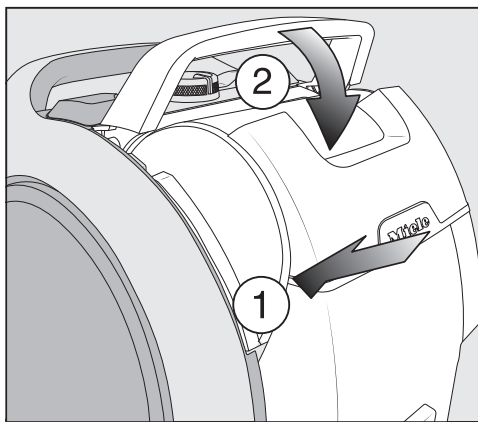
Не используйте для очистки фильтра предметы с острыми краями или острые предметы.

- При необходимости очистите обойму фильтра и боковую крышку влажной салфеткой и мягким моющим средством.
- Тщательно высушите обойму фильтра и боковую крышку.

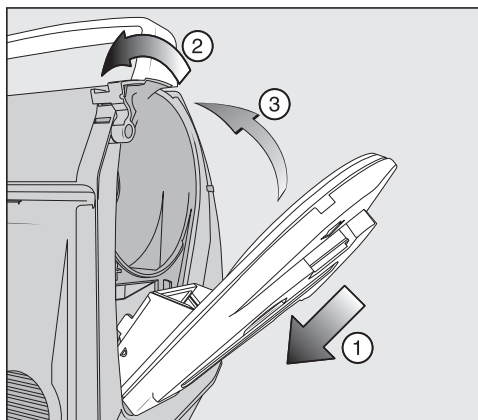




- Вставьте фильтр в сухую обойму снизу и заблокируйте его до отчётливой фиксации.



- Снова вставьте контейнер для сбора пыли в пылесос.



- Установите сухую боковую крышку с обоймой фильтра под контейнер для сбора пыли.
- Откиньте ручку контейнера для сбора пыли вверх и удерживайте её в верхнем положении.
- Плотно прижмите боковую крышку.

## Срок замены фильтра выходящего воздуха

В зависимости от модели серийно используется один из следующих фильтров выходящего воздуха:

- Hygiene AirClean SF-HY 60 (бирюзовый)

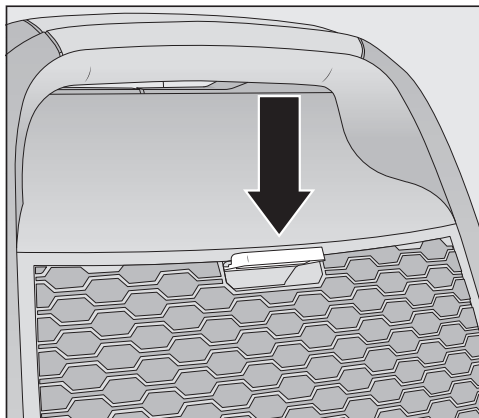
Меняйте фильтр выходящего воздуха примерно раз в год. Дату можно записать на самом фильтре.

- HEPA AirClean SF-HA 60 (белый)

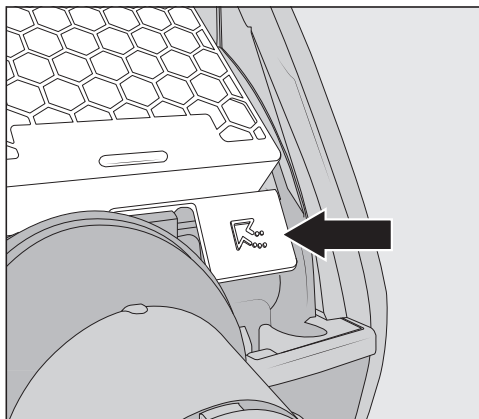
Замените этот фильтр, когда поле индикатора замены фильтра timestrip® станет полностью красным.

Поле индикации становится полностью красным примерно через 50 часов эксплуатации прибора, что приблизительно соответствует среднему годовому использованию. Вы можете продолжать пользоваться пылесосом и дальше. Однако учитывайте, что мощность всасывания и эффективность фильтрации при этом будут ниже.

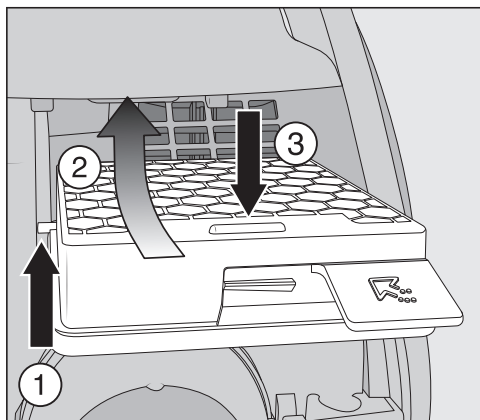
## Замена фильтра выходящего воздуха



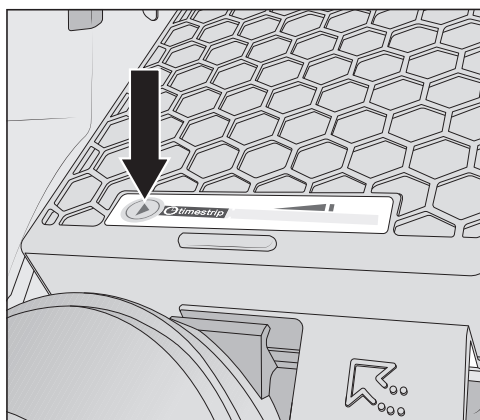
- Нажмите кнопку разблокировки на крышке отсека фильтра выходящего воздуха и снимите крышку.



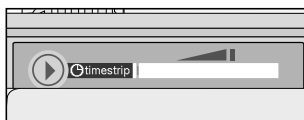
- Потяните за клапан фильтра выходящего воздуха и извлеките его движением вперёд.



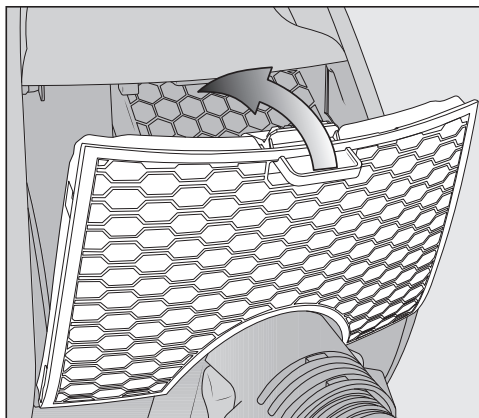
- Установите вспомогательные направляющие, находящиеся на обеих сторонах нового фильтра выходящего воздуха, в направляющие отсека фильтра.
- Сдвиньте фильтр выходящего воздуха назад и вверх.
- Прижмите фильтр выходящего воздуха до фиксации.



- Нажмите на индикатор замены фильтра выходящего воздуха timestrip®, если вы вставили фильтр HEPA AirClean.



Примерно через 10–15 секунд у левого края поля индикации появится узкая красная полоска.

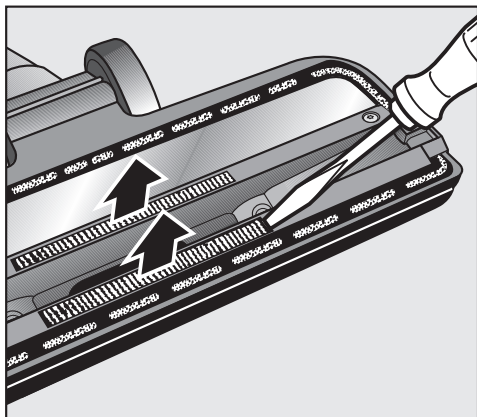


- Установите крышку отсека фильтра выходящего воздуха в отсек снизу и закройте её до фиксации.

## Замена нитесборников

(невозможно в моделях с насадкой для пола EcoTeQ Plus)

Нитесборники на всасывающем отверстии насадки для пола являются заменяемыми. Заменяйте нитесборники, если их ворс износился.



- Приподнимите нитесборники, чтобы они вышли из пазов. Используйте для этого, например, отвёртку с широким шлицем.
- Замените нитесборники на новые.

Запасные детали можно приобрести в точках продаж или сервисной службе Miele.

## Чистка и уход

**⚠** Опасность поражения электрическим током.

Даже у выключенного пылесоса компоненты находятся под сетевым напряжением.

Вынимайте сетевую вилку из розетки перед каждой очисткой пылесоса.

## Пылесос и принадлежности

**⚠** Опасность поражения электрическим током.

Влага в пылесосе вызывает опасность поражения электрическим током.

Никогда не опускайте пылесос в воду!

Соблюдайте особые указания по очистке фильтра для мелкодисперсной пыли и фильтрующей прокладки (см. главу «Техобслуживание», раздел «Очистка фильтра для мелкодисперсной пыли»).

Для ухода за пылесосом и всеми принадлежностями из пластика можно использовать обычное чистящее средство для пластмасс.

**⚠** Повреждение неподходящими моющими средствами.

На всех поверхностях легко образуются царапины. Все поверхности могут изменить цвет или форму при контакте с не предназначенными для них моющими средствами.

Не применяйте абразивные средства, универсальные очистители, очистители для стекла и средства для ухода с содержанием масел.

## Что делать, если ...

Вы можете самостоятельно устранить большинство неполадок, возникающих при ежедневной эксплуатации прибора. Во многих случаях Вы сэкономите время и деньги, т. к. Вам не придется вызывать специалиста сервисной службы.

Нижеприведенные таблицы помогут Вам найти причины возникающих неисправностей и устранить их.



Опасность поражения электрическим током.

Даже у выключенного пылесоса компоненты находятся под сетевым напряжением.

Вынимайте сетевую вилку из розетки перед каждым устранением неисправностей.

Проблема	Причина и устранение
<b>Пылесос отключается автоматически.</b>	<p>Если пылесос перегревается, ограничитель температуры выключает пылесос. Данная неисправность может произойти в том случае, если канал всасывания заблокирован каким-либо крупным предметом.</p> <ul style="list-style-type: none"><li>■ Выключите пылесос нажатием кнопки Вкл./Выкл. ① и выньте сетевую вилку из розетки.</li></ul> <p>После устранения причины неисправности и через 20–30 минут перерыва пылесос охладится настолько, что его можно снова включить и использовать для уборки.</p>
<b>Плохая эффективность уборки.</b>	<p>Контейнер для сбора пыли заполнен.</p> <ul style="list-style-type: none"><li>■ Опорожните и очистите контейнер (см. главу «Техобслуживание», раздел «Опорожнение и очистка контейнера для сбора пыли»).</li></ul>

Проблема	Причина и устранение
<b>Эффективность уборки снижается.</b>	Фильтр для мелкодисперсной пыли загрязнён. ■ Очистите фильтр для мелкодисперсной пыли и фильтрующую прокладку (см. главу «Техобслуживание», раздел «Очистка фильтра для мелкодисперсной пыли»).
	Загрязнение обоймы фильтра/фильтра предварительной очистки. ■ Очистите обойму фильтра/фильтр предварительной очистки (см. главу «Техобслуживание», раздел «Очистка обоймы фильтра/фильтра предварительной очистки»).

## Сервисная служба

### Контактная информация для обращений в случае неисправностей

При возникновении неисправностей, которые вы не можете устранить самостоятельно, обращайтесь в сервисную службу Miele.

Контактные данные сервисной службы Miele указаны в конце данного документа.

### Гарантия

Гарантийный срок составляет 2 года.

Подробную информацию об условиях гарантии Вы можете узнать в сервисной службе Miele в Вашей стране.

### Документы соответствия

Сертификат соответствия  
ЕАЭС RU C-DE.AЯ46.B.22451/21  
от 29.10.2021 действует до  
28.10.2026

Декларация о соответствии  
ЕАЭС N RU Д-DE.PA02.B.23182/21  
от 10.11.2021 действует до  
09.11.2026

Соответствует требованиям  
Технических регламентов Таможенного  
Союза (а в настоящее время -  
Евразийского экономического союза  
ЕАЭС)

ТР ТС 004/2011 "О безопасности низковольтного оборудования"  
ТР ТС 020/2011 "Электромагнитная совместимость технических средств"  
ТР ЕАЭС 037/2016 "Об ограничении применения опасных веществ в изделиях электротехники и радиоэлектроники"

## Технические характеристики

Напряжение	230В/ 50 Гц
Мощность	Максимальная мощность SNxxx: 890 Вт
Предохранитель	16А или 10А инерционный
Класс защиты	II

## Дата изготовления/Условия транспортировки и Условия хранения

### Дата изготовления

Дата изготовления указана на типовой табличке в формате месяц/год.

Срок хранения не установлен

### Условия транспортировки

Прибор должен транспортироваться согласно манипуляционным знакам, указанным на упаковке. Не допускается подвергать прибор ударным нагрузкам при погрузочно-разгрузочных работах.

### Условия хранения

Прибор должен храниться в сухом и чистом помещении, при температуре в помещении от +5 до +35°C, избегая воздействия прямых солнечных лучей.

## Дополнительно приобретаемые принадлежности

Учитывайте прежде всего рекомендации по чистке и уходу, которые даёт производитель напольного покрытия.

Рекомендуем использовать принадлежности с логотипом ORIGINAL Miele на упаковке. Только в этом случае вы можете быть уверены в оптимальном использовании мощности пылесоса и в достижении наилучшего результата очистки.

Обратите внимание, что в случае появления неисправностей и повреждений пылесоса, которые являются следствием использования принадлежностей, не обозначенных логотипом ORIGINAL Miele на упаковке, услуги по гарантийному обслуживанию пылесоса не оказываются.

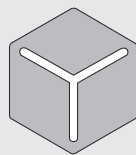
### Где купить принадлежности

Оригинальные принадлежности Miele можно приобрести в интернет-магазине Miele, в сервисной службе или в точках продаж Miele.

Оригинальные принадлежности Miele узнаваемы по логотипу ORIGINAL Miele на упаковке.



Благодаря технологии 3D4U Miele вы можете бесплатно скачать 3D-модели для печати принадлежностей ([www.miele.ru](http://www.miele.ru), «Сервис», «Запасные части и принадлежности»).



3 D 4 U

Отдельные модели в серийном исполнении уже оснащены одной или несколькими из нижеуказанных принадлежностей.

### Насадки для пола / щётки

#### Турбощетка TurboTeQ (STB 305-3)

Для сбора волокон и волос с текстильных покрытий пола с коротким ворсом.

#### Щётка для пола Parquet Twister с поворотным шарниром (SBB 300-3)

С натуральной щетиной, для очистки от пыли ровного твердого пола и маленьких ниш.

#### Насадка для паркета Parquet Twister XL с поворотным шарниром (SBB 400-3)

С натуральной щетиной, для быстрой очистки от пыли больших поверхностей ровного твердого пола и маленьких ниш.

### Другие дополнительные принадлежности

#### Малая турбощетка Turbo Mini (STB 101)

Для очистки от пыли мягкой мебели, матрасов или сидений автомобилей.



---

### **Универсальная щётка (SUB 20)**

Для очистки от пыли книг, книжных полок и т.п.

### **Насадка для батарей и жалюзи (SHB 30)**

Служит для удаления пыли с калориферов (батарей), узких полок и из щелей.

### **Насадка для чистки матрасов (SMD 10)**

Для удобного удаления пыли с матрасов, мягкой мебели и ее швов.

### **Щелевая насадка, 300 мм (SFD 10)**

Удлиненная щелевая насадка для удаления пыли из складок, щелей и углов.

### **Гибкая щелевая насадка, 560 мм (SFD 20)**

Гибкая щелевая насадка для очистки труднодоступных мест.

### **Насадка для мягкой мебели XL (SPD 20)**

Широкая насадка для чистки мягкой мебели, матрасов и подушек.

# Гарантия качества товара

---

## Уважаемый покупатель!

Гарантийный срок на бытовую технику, ввезенную на территорию страны приобретения через официальных импортеров составляет 24 месяца, при условии использования изделия исключительно для личных, семейных, домашних и иных нужд, не связанных с осуществлением предпринимательской деятельности.

На аксессуары и запасные части, приобретаемые отдельно, не в составе основного товара, гарантийный срок не устанавливается.

Гарантийный срок исчисляется с даты передачи товара покупателю. Пожалуйста, во избежание недоразумений, сохраняйте документы, подтверждающие передачу товара (товарные накладные, товарные чеки и иные документы, подтверждающие передачу товара в соответствии с требованиями действующего законодательства) и предъявляйте их сервисным специалистам при обращении за гарантийным обслуживанием.

В течение гарантийного срока Вы можете реализовать свои права на безвозмездное устранение недостатков изделия и удовлетворение иных установленных законодательством требований потребителя в отношении качества изделия, при условии использования изделия по назначению и соблюдения требований по установке, подключению и эксплуатации изделия, изложенных в настоящей инструкции.

В случае выполнения подключения третьими лицами сохраняйте документы, свидетельствующие об оплате и выполнении услуг по установке и подключению.

Внимание! Каждое изделие имеет уникальный заводской номер. Заводской номер позволяет установить дату производства изделия и его комплектацию. Называйте заводской номер изделия при обращении в сервисную службу Miele, это позволит Вам получить более быстрый и качественный сервис.

В случае устранения сервисной службой Miele неполадок оборудования в период действия гарантийного срока посредством замены детали указанного оборудования, клиент обязан вернуть представителю сервисной службы демонтированную деталь по окончании ремонта (в момент устранения неполадки оборудования).

**Сервисная служба Miele оставляет за собой право отказать в гарантийном обслуживании в случаях:**

- Обнаружения механических повреждений товара;
- Неправильного хранения и/или небрежной транспортировки;
- Обнаружения повреждений, вызванных недопустимыми климатическими условиями при транспортировке, хранении и эксплуатации;
- Обнаружения следов воздействия химических веществ и влаги;
- Несоблюдения правил установки и подключения;
- Несоблюдения требований инструкции по эксплуатации;
- Обнаружения повреждений товара в результате сильного загрязнения;
- Обнаружения повреждений в результате неправильного применения моющих средств и расходных материалов или использования не рекомендованных производителем средств по уходу;
- Обнаружения признаков разборки, ремонта и иных вмешательств лицами, не имеющими полномочий на оказание данных услуг;
- Включения в электрическую сеть с параметрами, не соответствующими ГОСТу, ДСТУ;
- Повреждений товара, вызванных животными или насекомыми;
- Противоправных действий третьих лиц;

# Гарантия качества товара

---

- Действий непреодолимой силы (пожара, залива, стихийных бедствий и т.п.);
- Нарушения функционирования товара вследствие попадания во внутренние рабочие объемы посторонних предметов, животных, насекомых и жидкостей.

## **Гарантийное обслуживание не распространяется на:**

- работы по регулировке, настройке, чистке и прочему уходу за изделием, оговоренные в настоящей Инструкции по эксплуатации;
- работы по замене расходных материалов (элементов питания, фильтров, лампочек освещения, мешков-пылесборников, и т.д.), оговоренные в настоящей Инструкции по эксплуатации.

## **Недостатками товара не являются:**

- запаха нового пластика или резины, издаваемый товаром в течение первых дней эксплуатации;
- изменение оттенка цвета, глянца частей оборудования в процессе эксплуатации;
- шумы (не выходящие за пределы санитарных норм), связанные с принципами работы отдельных комплектующих изделий, входящих в состав товара:
  - вентиляторов
  - масляных/воздушных доводчиков дверей
  - водяных клапанов
  - электрических реле
  - электродвигателей
  - ремней
  - компрессоров
- шумы, вызванные естественным износом (старением) материалов:
  - потрескивания при нагреве/охлаждении
  - скрипы
  - незначительные стуки подвижных механизмов
- необходимость замены расходных материалов и быстроизнашивающихся частей, пришедших в негодность в результате их естественного износа.

## **Сервисные центры Miele**

Сервисная сеть Miele включает в себя собственные сервисные центры в Москве, Санкт-Петербурге, Киеве и Алматы, региональных сервисных специалистов Miele и партнерские сервисные центры в регионах. Со списком городов, в которых представлен сервис Miele, Вы можете ознакомиться на интернет-сайте компании:

- для России: [www.miele.ru](http://www.miele.ru)
- для Украины: [www.miele.ua](http://www.miele.ua)
- для Казахстана: [www.miele.kz](http://www.miele.kz)

В случае необходимости сервисной поддержки просим обращаться по телефонам "Горячей линии", указанным на странице **Контактная информация о Miele**.

---

## Сведения о продаже

Фирма-продавец: \_\_\_\_\_

Название магазина и его адрес: \_\_\_\_\_

Дата покупки: \_\_\_\_\_

Вскрыл упаковку, проверил комплектность: \_\_\_\_\_

Подпись продавца и штамп магазина

Подтверждаю получение исправного изделия,  
претензий по внешнему виду и комплектности  
не имею, с условиями гарантии ознакомлен: \_\_\_\_\_

Подпись покупателя

## Сведения об установке

Фирма-установщик: \_\_\_\_\_

Дата установки и подключения: \_\_\_\_\_

За качество выполненных работ отвечаю: \_\_\_\_\_

ФИО и подпись мастера

Работу принял, качеством работы удовлетворен: \_\_\_\_\_

Подпись покупателя

# Контактная информация о Miele

---

По всем вопросам, связанным с приобретением техники, приобретением дополнительных принадлежностей и расходных материалов, а также в случае необходимости сервисной поддержки просим обращаться по телефону "Горячей линии".

## **Российская Федерация**

Горячая линия для РФ 8-800-200-29-00 (звонок бесплатный на всей территории РФ)

E-mail: [service@miele.ru](mailto:service@miele.ru)

Internet: [www.miele.ru](http://www.miele.ru)

Адрес ООО Миле СНГ

125284 Москва,

Ленинградский проспект, 31А, стр.1,

этаж 8, помещение I, комната 1

Адрес филиала ООО Миле СНГ в г. Санкт-Петербурге

197046 Санкт-Петербург

Петроградская наб., 18 а

## **Украина**

ООО « Миле »

ул. Жиланская 48, 50А, Киев, 01033 БЦ « Прайм »

Тел. 0 800 500290 (звонок со стационарного телефона на территории Украины бесплатный)

(044) 496 03 00

Факс (044) 494 22 85

E-mail: [info@miele.ua](mailto:info@miele.ua)

Internet: [www.miele.ua](http://www.miele.ua)

## **Республика Казахстан**

ТОО « Миле »

050059, г. Алматы Проспект Аль-Фараби, 13

Тел. (727) 311 11 41

Факс (727) 311 10 42

Горячая линия 8-800-080-53-33

E-mail: [info@miele.kz](mailto:info@miele.kz)

Internet: [www.miele.kz](http://www.miele.kz)

## **Другие страны СНГ**

По всем вопросам приобретения дополнительных принадлежностей и расходных материалов, а также в случае необходимости сервисной поддержки, просим обращаться к продавцу, у которого Вы приобрели это изделие.

Внимание!

Условия гарантии в данных странах (в силу местного законодательства) могут быть иными. Уточнить условия гарантии можно у продавца.

Контактные данные продавцов в странах СНГ можно получить в контактном центре

ООО Миле СНГ

Тел. + 7 (495) 745 89 90

Факс + 7 (495) 745 89 84

E-mail: [info@miele.ru](mailto:info@miele.ru)





# Miele

Производитель:

Миле & Ци. КГ, Карл-Миле-Штрассе, 29, 33332 Гюттерсло, Германия  
Miele & Cie. KG, Carl-Miele-Straße 29, 33332 Gütersloh, Deutschland

Изготовлено на заводе:

Дунгуань Хонда Электрик Продактс, № 9 Меи Нуо Джи,  
Восточный индустриальный парк, район Гуанчэн, город Циши,  
городской округ Дунгуань, провинция Гуандун, КНР 523500  
Dongguan Hong Da Electric Products Co. Ltd., No. 9 Mei Nuo Jie, East Industrial Park,  
Guancheng Sector, Qishi Town, Dongguan City, Guangdong, PRC 523500

Импортеры:

Уполномоченный представитель  
производителя на территории РФ:  
ООО Миле СНГ  
Российская Федерация и страны СНГ  
125284 Москва,  
Ленинградский пр-т, д. 31а, стр. 1,  
этаж 8, помещение I, комната 1  
Телефон: (495) 745 8990  
8 800 200 2900  
Телефакс: (495) 745 8984

Internet: [www.miele.ru](http://www.miele.ru)

E-mail: [info@miele.ru](mailto:info@miele.ru)

ТОО Миле  
Казахстан  
050059, г. Алматы  
Проспект Аль-Фараби, 13  
Тел. (727) 311 11 41  
8-800-080-53-33  
Факс (727) 311 10 42

The logo consists of the letters 'EAC' in a bold, black, sans-serif font. The letters are closely spaced and have a slightly stylized, blocky appearance.